

TEMPORIZADOR DIGITAL LCD 12VCC



RL-902/12V

Interruptor de retardo de activación y desactivación del interruptor de retardo del disparador externo Tiempo de módulo de relé de 12V ajustable

Descripción:

Este producto es un nuevo módulo de módulo de retraso de 12v con pantalla LED digital de cuenta regresiva. Puede ser ampliamente con varios lugares de interruptor de control.

Los productos pueden establecer el tiempo de retraso, pueden presionar los botones "establecer". Después de la configuración, el valor de configuración de encendido es el tiempo de retardo de configuración anterior tal como lo configuramos la última vez (función de memoria de apagado)

Los productos son demora de precisión, error 0.01% por segundo, una demora de 0-999 segundos, cambios de LED por segundos

Pantalla digital LED, módulo de relé de retardo de disparo normalmente abierto de 12 V, disparado por una señal externa

los módulos son disparadores de alto nivel, tiempo de conteo 0-999 segundos

La amplia gama de productos se puede utilizar en muchos campos.

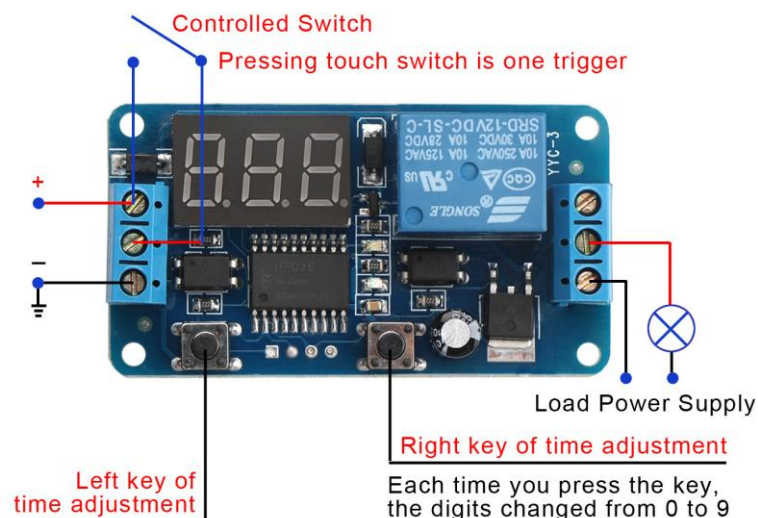
los productos funcionan en modo de bajo consumo, presione el botón izquierdo para apagar la pantalla digital o comience a mostrar

Voltaje: Voltaje DC 12V

Tamaño: 63,6 mm × 33,1 mm

Actual: tiempo de espera de aproximadamente 50ma 12ma relé

Carga: AC 500W o DC 100W



Each time you press the key, choose the setting digit bit
Long pressing can turn on or off the digital tube display
Switch working mode of low power consumption

JOSE DEL HIERRO 44 28027 MADRID TEL : 913671690 e-MAIL: palcoelectronic@hotmail.com