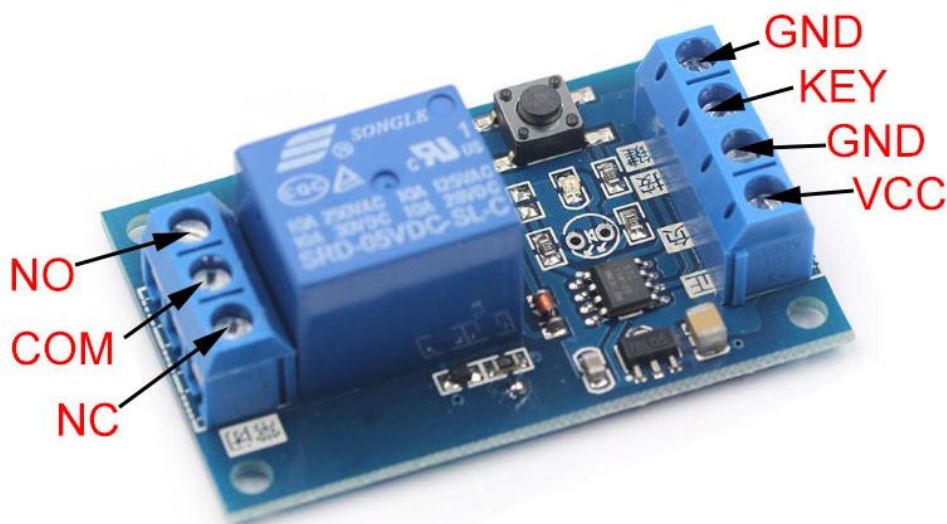


MODULO RELE 12 VCC



RL104/12

Ideal para hacer pasar las revisiones ITV de los coches, es decir que un testigo se ilumine por un tiempo determinado.

Descripción:

Presione el botón en la placa o el botón externo para dejar que el módulo de relé se cierre o se cierre.

Presione el botón de tiro y luego presione el botón para activar el nivel bajo. El relé está apagado cuando se vuelve a encender.

La corriente máxima de la salida secundaria del relé es 10A, lo que significa que el

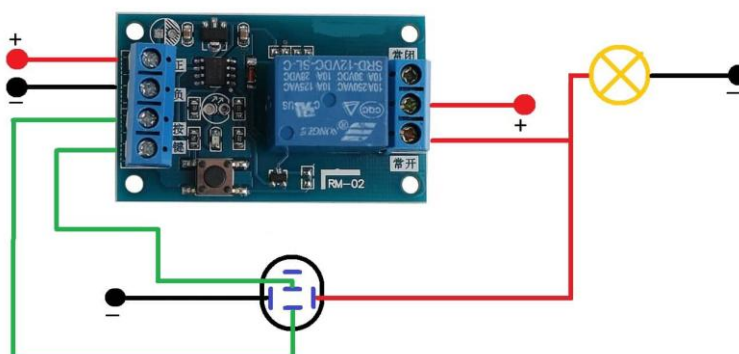
La corriente máxima de funcionamiento del circuito o equipo controlado no puede ser mayor que

10A, y se puede conectar al extremo normalmente abierto o normalmente cerrado según sus propias necesidades.

La posición de soldadura de la luz indicadora de succión externa está reservada y la

La luz indicadora también está soldada en el tablero.

Tamaño del módulo: largo x ancho x alto = 52,8 mm x 32 mm x 18 mm



JOSE DEL HIERRO 44 28027 MADRID TEL : 913671690 e-MAIL: palcoelectronic@hotmail.com

Fotos no contractuales. Características validas salvo error tipográfico. Reservado el derecho de modificar las características o materiales de esta oferta por falta de stock.