

TERMOSTATO DIGITAL 12 VCC



SCT-1000

Termostato controlador de temperatura digital 12v SCT-1000

Información del Producto

Nombre del producto: controlador de temperatura de microordenador digital

Nombre del producto: STC -1000

Rango de medición: -50°C ~ 99°C

Precisión de la medición: ± 1 C (-50°C 70°C)

Resolución: 0,1 ° C

Consumo de energía de toda la máquina: menos de 3 W

Sensor: sensor NTC (1 metro)

Temperatura ambiente: 060 ° C

Humedad relativa: 20-85% (sin condensación)

Tamaño de la máquina: 75 * 34,5 * 85 MM

Apertura de instalación: 71 * 29 MM

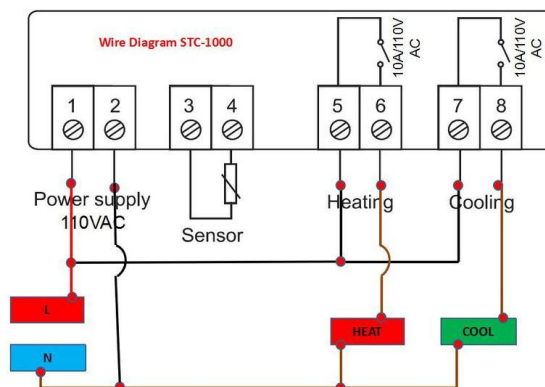
Material de la carcasa: carcasa de plástico ABS ignífugo

Capacidad de salida: refrigeración (10A / 250VAC) calefacción (10A / 250VAC)

La luz indicadora de frío encendida: trabajo de refrigeración; apagado: refrigeración apagada; intermitente: retardo del compresor

La luz indicadora de calor está encendida: la calefacción está funcionando; apagado: la calefacción está apagada

La luz indicadora de ajuste está encendida: estado de configuración de parámetros



JOSE DEL HIERRO 44 28027 MADRID TEL : 913671690 e-MAIL: palcoelectronic@hotmail.com

Fotos no contractuales. Características validas salvo error tipográfico. Reservado el derecho de modificar las características o materiales de esta oferta por falta de stock.