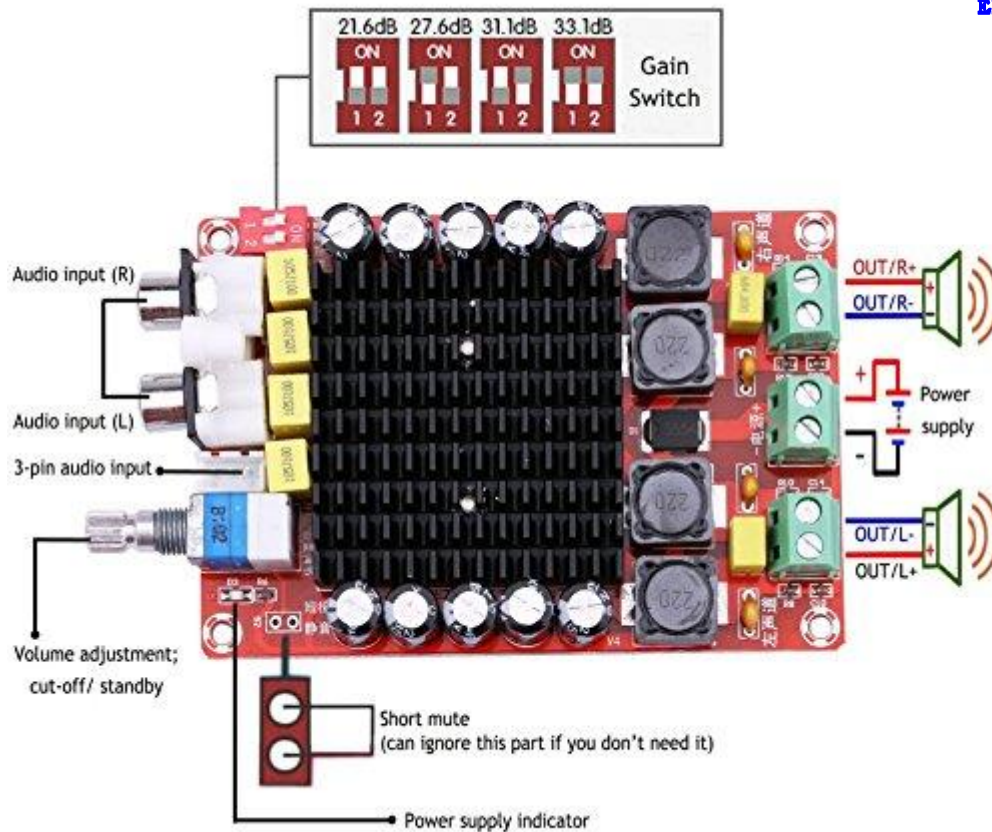


KIT AMPLIFICADOR 2 X 100 W



MD9022

CARACTERISTICAS :

- Voltaje de entrada: DC14-32 v
- Potencia de salida: 100W + 100W
- Resistencia de salida: 4-8ohm
- Tipo de línea: tipos D
- Chip: TDA7498
- Distorsión armónica: $P_o = 1W / 0.05\%$
- Rango de respuesta de frecuencia: 18-100 kHz
- Frecuencia de conmutación: 360 kHz
- Relación señal a ruido: 110db
- Tamaño del producto: aproximadamente (L * W): 9.4 x 6.2cm

JOSE DEL HIERRO 44 28027 MADRID TEL : 913671690 e-MAIL: palcoelectronic@hotmail.com

Fotos no contractuales. Características validas salvo error tipográfico. Reservado el derecho de modificar las características o materiales de esta oferta por falta de stock.