

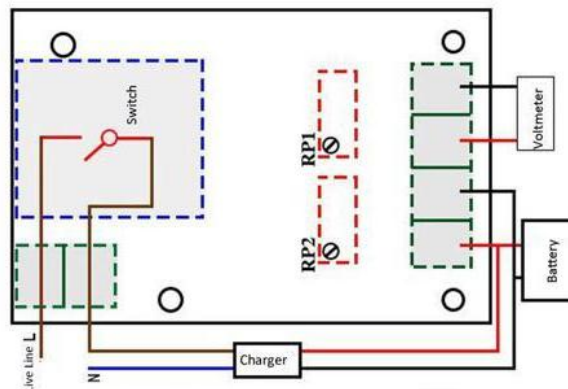
KIT CARGADOR INTELIGENTE 12V



Modulo de control de carga de batería XH-M601 Panel de control de energía del cargador inteligente de 12V Energía de carga automática.

XH-M601

- 1.Name:12V charger power control board
- 2.Model:XH-M601
- 3.Power Supply Voltage:13.8-14.8V
- 4.Relay Operating Voltage:12.4V
- 5.Relay Disconnect Voltage:14.8V
- 6.Voltage Tolerance: +/-0.1V
- 7.Voltage Detection Way:DC voltmeter
- 8.Charging Type:12V storage battery
- 9.Potentiometer Adjustment:RP1 RP2
- 10.Size:50*32*18mm



JOSE DEL HIERRO 44 28027 MADRID TEL : 913671690 e-MAIL: palcoelectronic@hotmail.com

Fotos no contractuales. Características validas salvo error tipográfico. Reservado el derecho de modificar las características o materiales de esta oferta por falta de stock.