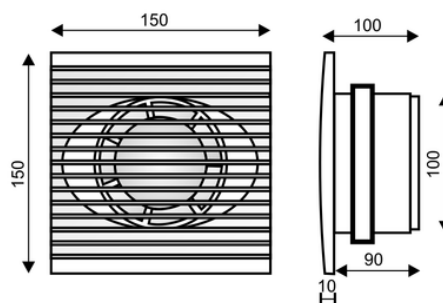


# EXTRACTORES DE BAÑO O COCINA

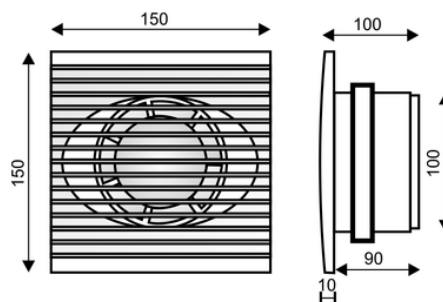


## 71505

Extractor para eliminación de humos, ventilación de malos olores y humedades.

- Apropiado para baños, salitas, etc.
- Con marco de perfil extraplano, ideal para fijación en ventanas, paredes, techos, puertas, etc.
- Fijación mediante rosca o tornillos.
- Incluye tapas traseras para impedir la entrada de aire exterior, suciedad, insectos, etc.

| Ref.   | Potencia | Alimentación | Caudal aire                | Diámetro taladro montaje | Temporizador | Nivel de ruido |
|--------|----------|--------------|----------------------------|--------------------------|--------------|----------------|
| 71.505 | 15 W     | 230 V~       | 1'9 m <sup>3</sup> /minuto | Ø104 mm                  | NO           | 50 dB          |



## 71505T

Extractor para eliminación de humos, ventilación de malos olores y humedades.

- Apropiado para baños, salitas, etc.
- Con marco de perfil extraplano, ideal para fijación en ventanas, paredes, techos, puertas, etc.
- Fijación mediante rosca o tornillos.
- Incluye tapas traseras para impedir la entrada de aire exterior, suciedad, insectos, etc.

| Ref.     | Potencia | Alimentación | Caudal aire                | Diámetro taladro montaje | Temporizador | Nivel de ruido |
|----------|----------|--------------|----------------------------|--------------------------|--------------|----------------|
| 71.505/T | 15 W     | 230 V~       | 1'9 m <sup>3</sup> /minuto | Ø104 mm                  | 2-20 min     | 50 dB          |