

YZ 213 ELBE, ...

INTERRUPTOR CON POTENCIOMETRO 5K



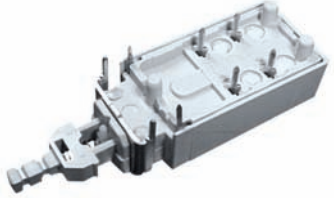
YZ 213-1 ELBE, ...

INTERRUPTOR CON POTENCIOMETRO 10K



YZ 215 SELECO, ...

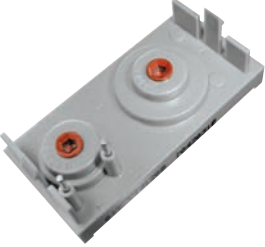
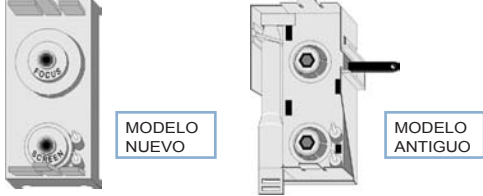
INTERRUPTOR BIPOLAR 5/120A-250V.
CONTACTO AUXILIAR. COTAS DE FIJACION 15mm.



POTENCIOMETROS DE FOCO

PTF 001 POTENCIOMETRO DE FOCO

CHASIS ICC5. GRUNDIG ...

MODELO NUEVO

MODELO ANTIGUO


PTF 002 POTENCIOMETRO DE FOCO

10-500MOhm. 13KV. 2W. THOMSON, PHILIPS, ...



PTF 004 POTENCIOMETRO DE FOCO

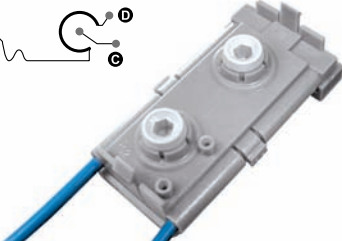
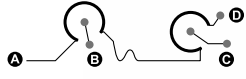
22MOhm. PHILIPS K30.




22MOhm

PTF 005 POTENCIOMETRO DE FOCO

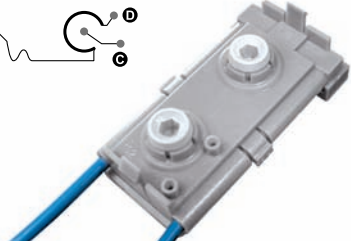
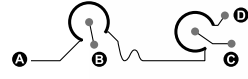
100MOhm

A B C D E

PTF 006 POTENCIOMETRO DE FOCO


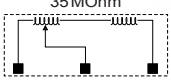
120MOhm

A B C D E

PTF 007 POTENCIOMETRO DE FOCO


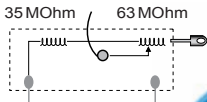
35MOhm. PHILIPS K40.

35MOhm

PTF 008 POTENCIOMETRO DE FOCO

ITT, ...

35MOhm 63MOhm

PTF 010 POTENCIOMETRO DE FOCO

NOKIA, ...



ZOCALOS TV

ZTV 001 ZOCALO

CONEXIONES 8 + 1 + 1. PHILIPS



ZTV 002 ZOCALO

CONEXIONES 8 + 1 + 1. SELECO, REX, ...




ZTV 003 ZOCALO

CONEXIONES 7 + 1 + 1. S 825/16.



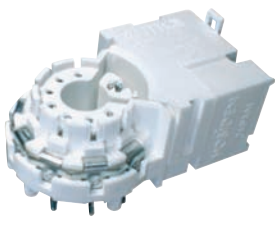
ZTV 004 ZOCALO

CONEXIONES 7 + 2. S 800/805 PIL.



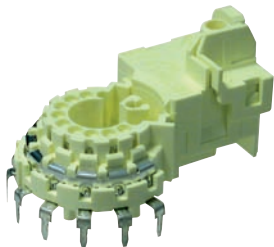
ZTV 005 ZOCALO

CONEXIONES 7 + 2. S 821.



ZTV 007 ZOCALO

CONEXIONES 11 + 2.



ZTV 010 ZOCALO

CONEXIONES 11 + 2. HATAREX, SELECO, ...



ZTV 011 ZOCALO

CONEXIONES 9 + 1 + 1 + 1. SONY, ...



ZTV 012 ZOCALO

CONEXIONES 7 + 2 + 1. =S 8219.



ZTV 013 ZOCALO

CONEXIONES 8 + 1 + 2. DOBLE FOCO. SONY, ...



ZTV 014 ZOCALO

CONEXIONES 9 + 2 + 2. DOBLE FOCO. SONY, ...



ZTV 015 ZOCALO

CONEXIONES 7 + 2. S 821.



ZTV 016 ZOCALO

CONEXIONES 10 + 2 + 2. DOBLE FOCO. SONY, ...



ZTV 019 ZOCALO

CONEXIONES 8 + 1 + 2. DOBLE FOCO.



ZTV 022 ZOCALO TRC

CONEXIONES 7 + 1 + 1. SABA, THOMSON, ...



ZTV 023 ZOCALO TRC

CONEXIONES 7 + 1 + 1. SABA, THOMSON, ...



ZTV 025 ZOCALO TRC

CONEXIONES 9 + 3 + 1. DOBLE FOCO. SONY, ...



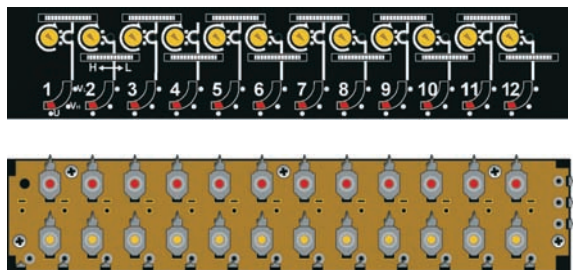
ZTV 026 ZOCALO

CONEXIONES 11 + 2 + 1. 30AX.



ST 003

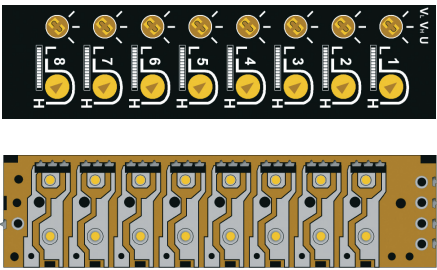
SAMSUNG. 12x20K.



L: 106mm
h: 21mm

ST 001

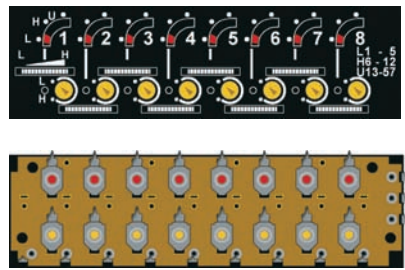
8x100K



L: 21mm
h: 81,5mm

ST 004

SAMSUNG. 8x20K.



L: 74mm
h: 21mm