

CAJAS DE ALUMINIO IP65

Cajas para aparatos sensibles, como los aparatos electrónicos, eléctricos, neumáticos e hidráulicos para aplicaciones industriales y comerciales. Cajas con protección EMI & RFI. Estas cajas cumplen las normas IP65 de IEC529 y NEMA4 (protección contra polvo y chorros de agua).

Los agujeros de montaje y los tornillos de fijación de la tapa se encuentran fuera de las partes selladas para proteger esta parte contra el polvo y la humedad.

La tapa está equipada con una junta de neopreno embutida.

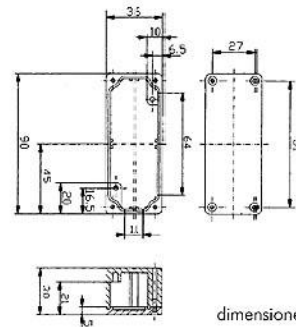
Separadores al interior de la placa base permiten un montaje horizontal de circuitos impresos o son aptos para una toma de tierra, etc.

Las guías interiores permiten el montaje vertical de circuitos impresos.

Los agujeros de fijación de la tapa están provistos de casquillos roscados. 2 ó 4 agujeros permiten el montaje horizontal de circuitos impresos.



BOX G102



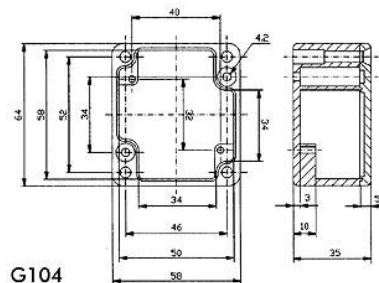
dimensiones en mm

Dimensiones
Material
Clase de protección

90 x 36 x 30 mm
 Aleación de aluminio .
 IP65



BOX G104



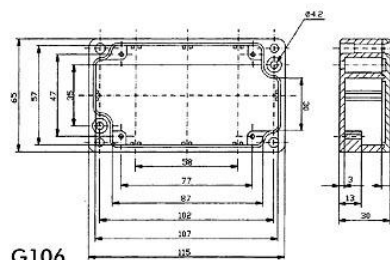
dimensiones en mm

Dimensiones
Material
Clase de protección

64 x 58 x 35 mm
 Aleación de aluminio .
 IP65 .



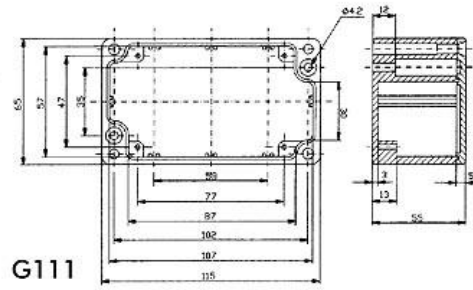
BOX G106



dimensiones en mm

Dimensiones
Material
Clase de protección

115 x 65 x 30 mm
 Aleación de aluminio .
 IP65

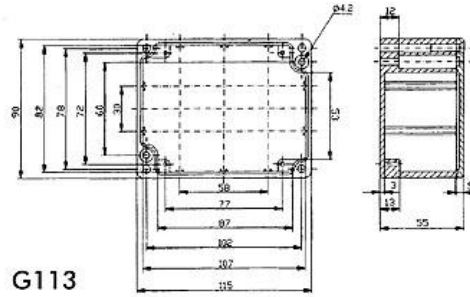


BOX G111

dimensiones en mm

Dimensiones
Material
Clase de protección

115 x 65 x 55 mm
Aleación de aluminio .
IP65 .

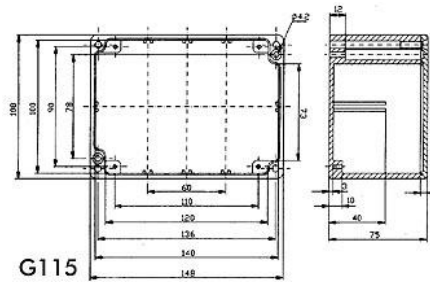


BOX G113

dimensiones en mm

Dimensiones
Material
Clase de protección

115 x 90 x 55 mm
Aleación de aluminio .
IP65 .

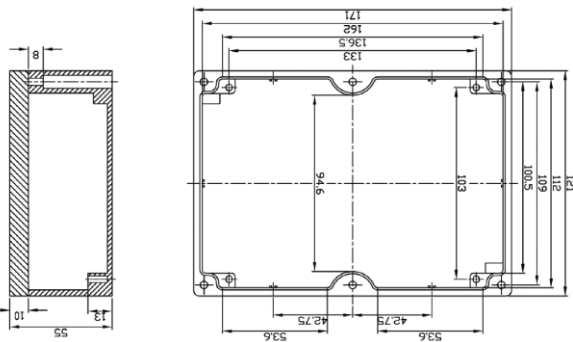


BOX G115

dimensiones en mm

Dimensiones
Material
Clase de protección

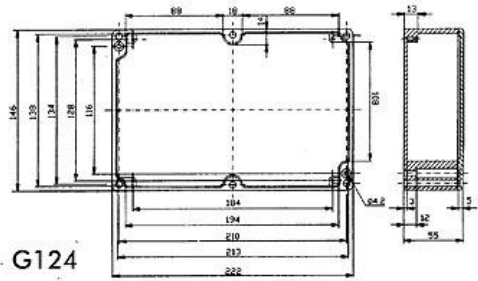
148 x 108 x 75 mm
Aleación de aluminio .
IP65 .



BOX G120

Dimensiones
Material
Clase de protección

171 x 121 x 55 mm
Aleación de aluminio .
IP65 .



G124

dimensiones en mm

BOX G124

Dimensiones

222 x 146 x 55 mm

Material

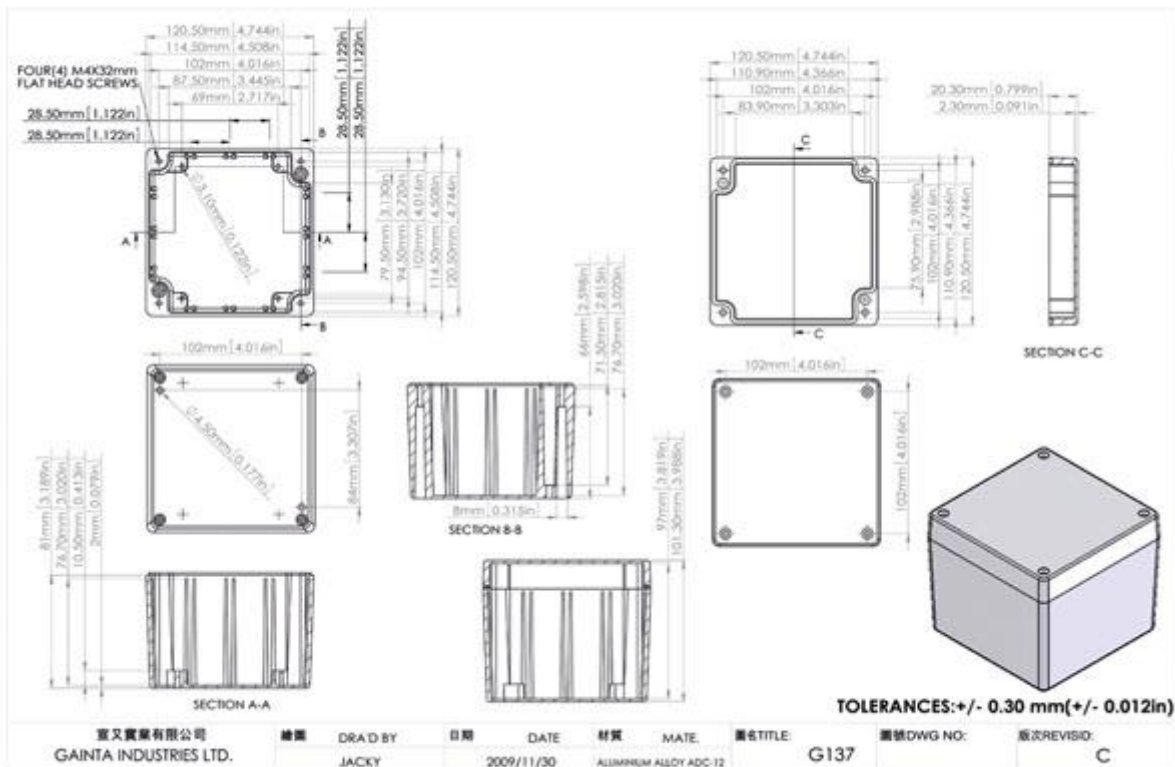
Aleación de aluminio .

Clase de protección

IP65 .



BOX G137



Dimensiones

120 x 120 x 101 mm

Material

Aleación de aluminio .

Clase de protección

IP65 .

José Del Hierro 44 28027 Madrid Tel: 913671690 Fax: 913775401 e-Mail: palcoelectronic@hotmail.com

Fotos no contractuales. Características validas salvo error tipográfico. Reservado el derecho de modificar las características de este catalogo. Catalogo no actualizado.