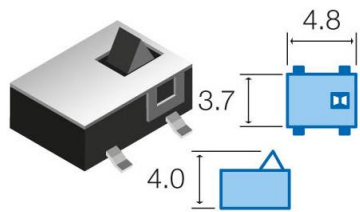
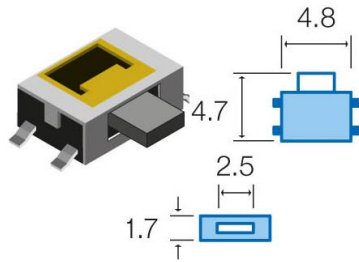


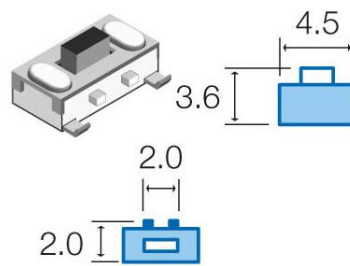
PULSADORES TACTO 1



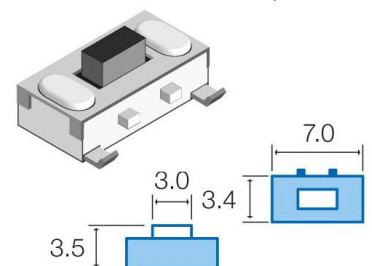
SW025
 uSWITCH FIN DE CARRERA
 4.8 x 3.7 x 4.0 mm
 12V 50 mA



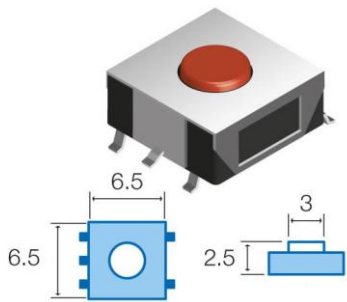
SW026
 PULSADOR TACTO
 SMD 4.7 x 4.8 x 1.7 mm
 12V 50 mA



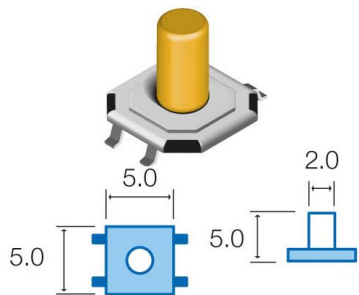
SW028
 PULSADOR TACTO
 SMD 3.6 x 4.5 x 2.0 mm
 12V 50 mA



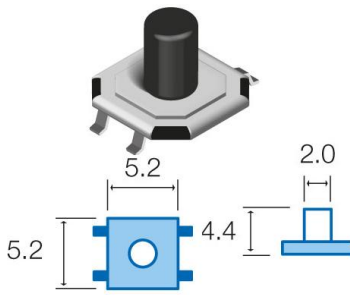
SW029
 PULSADOR TACTO
 SMD 3.5 x 7.0 x 3.4 mm
 12V 50 mA



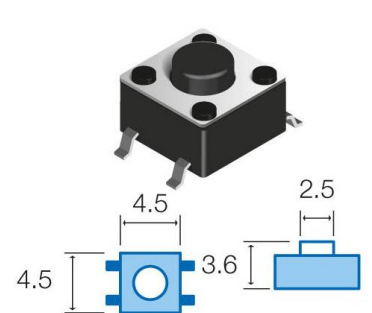
SW030
 PULSADOR TACTO
 SMD 6.5 x 6.5 x 2.5 mm
 12V 50 mA



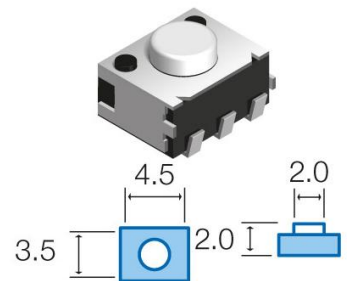
SW031
 PULSADOR TACTO
 SMD 5.0 x 5.0 x 5.0 mm
 12V 50 mA



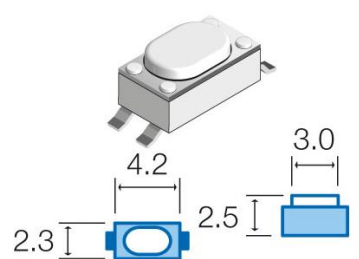
SW032
 PULSADOR TACTO
 SMD 5.2 x 5.2 x 4.4 mm
 12V 50 mA



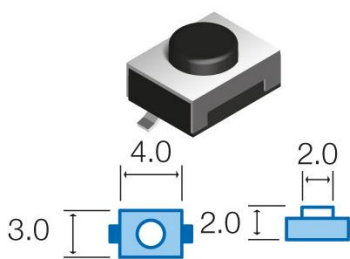
SW033
 PULSADOR TACTO
 SMD 4.5 x 4.5 x 3.6 mm
 12V 50 mA



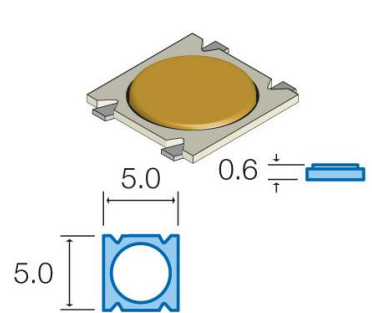
SW034
 PULSADOR TACTO
 SMD 3.5 x 3.5 x 2.0 mm
 12V 50 mA



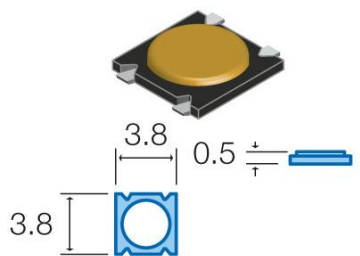
SW035
 PULSADOR TACTO
 SMD 2.3 x 4.2 x 2.5 mm
 12V 50 mA



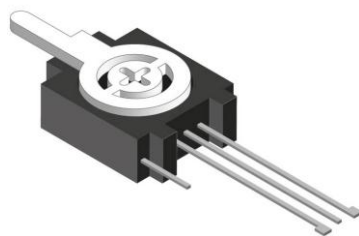
SW036
 PULSADOR TACTO
 SMD 3.0 x 4.0 x 2.0 mm
 12V 50 mA



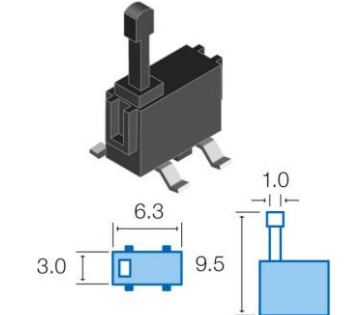
SW037
 PULSADOR TACTO
 SMD 5.0 x 5.0 x 0.6 mm
 12V 50 mA



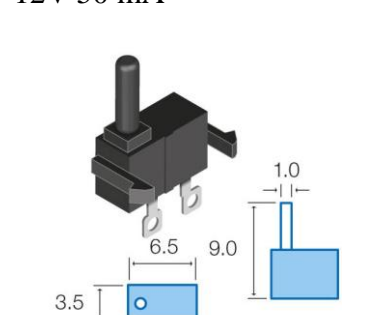
SW038
 PULSADOR TACTO
 SMD 3.8 x 3.8 x 0.5 mm
 12V 50 mA



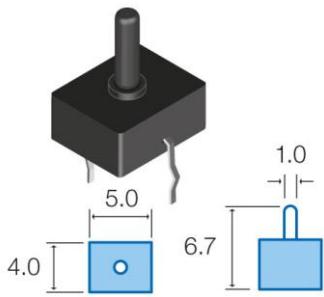
SW039
 CONMUTADOR ESTABLE PALANCA 3 PIN



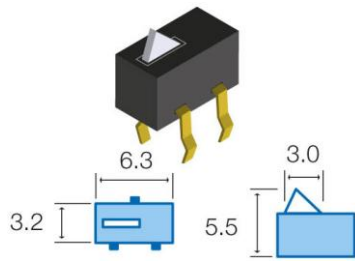
SW040
 uSWITCH FIN DE CARRERA
 3.0 x 6.3 x 9.5 mm
 12V 50 mA



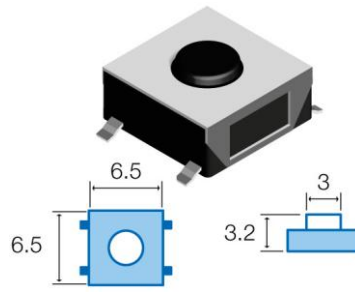
SW041
 uSWITCH FIN DE CARRERA
 3.5 x 6.6 x 9.0 mm
 12V 50 mA



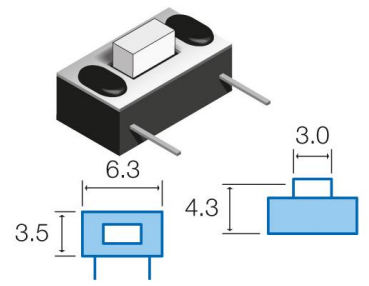
SW042
uSWITCH FIN DE
CARRERA
4.0 x 5.0 x 6.7 mm
12V 50 mA



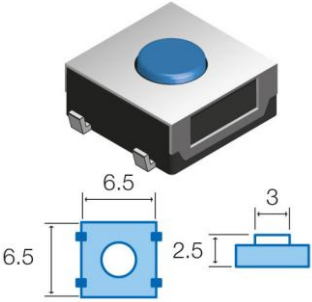
SW043
uSWITCH FIN DE
CARRERA
3.2 x 6.3 x 5.5 mm
12V 50 mA



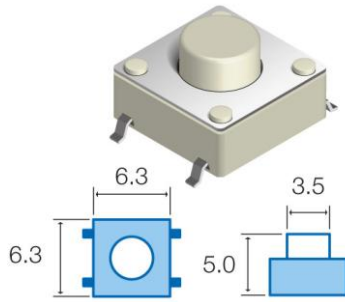
SW044
PULSADOR TACTO
SMD 6.5 x 6.5 x 3.2 mm
12V 50 mA



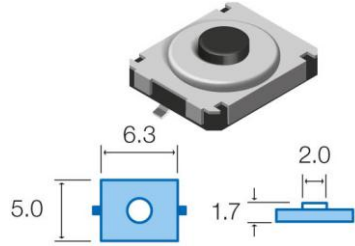
SW045
PULSADOR TACTO 2
PIN 3.5 x 6.3 x 4.3 mm
12V 50 mA



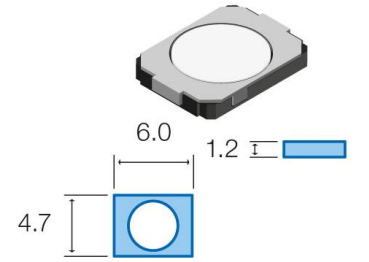
SW046
PULSADOR TACTO
SMD 6.5 x 6.5 x 2.5 mm
12V 50 mA



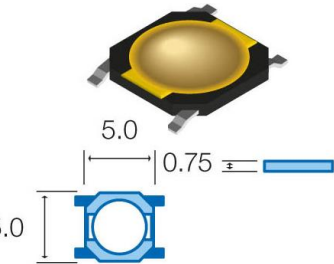
SW047
PULSADOR TACTO
SMD 6.3 x 6.3 x 5.0 mm
12V 50 mA



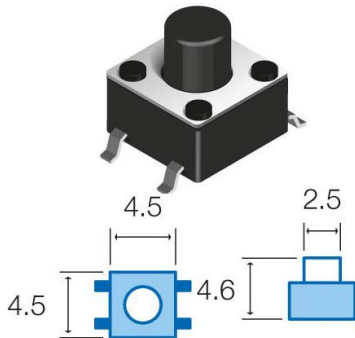
SW048
PULSADOR TACTO
SMD 5.0 x 6.3 x 1.7 mm
12V 50 mA



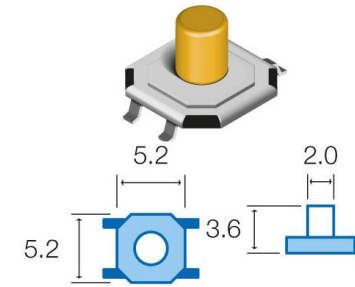
SW049
PULSADOR TACTO
SMD 4.7 x 6.0 x 1.2 mm
12V 50 mA



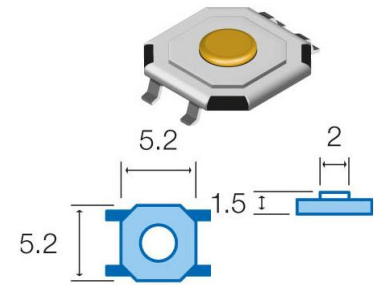
SW050
PULSADOR TACTO
SMD 5.0 x 5.0 x 0.75 mm
12V 50 mA



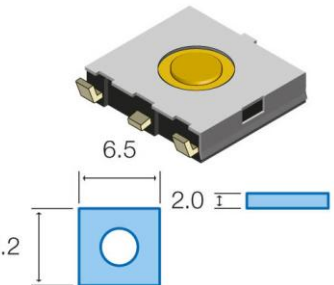
SW051
PULSADOR TACTO
SMD 4.5 x 4.5 x 4.6 mm
12V 50 mA



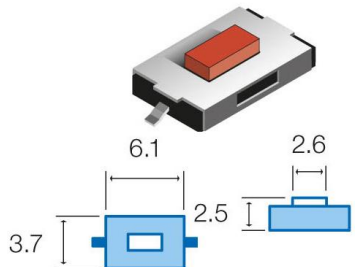
SW052
PULSADOR TACTO
SMD 5.2 x 5.2 x 3.6 mm
12V 50 mA



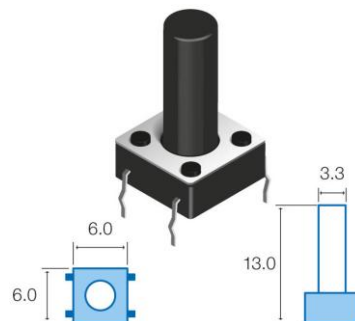
SW053
PULSADOR TACTO
SMD 5.2 x 5.2 x 1.5 mm
12V 50 mA



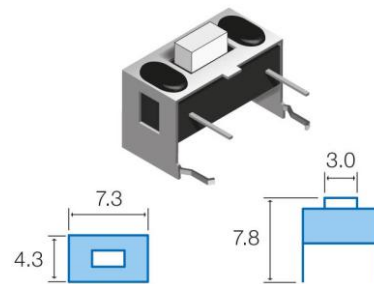
SW055
PULSADOR TACTO
SMD 6.2 x 6.2 x 2.0 mm
12V 50 mA



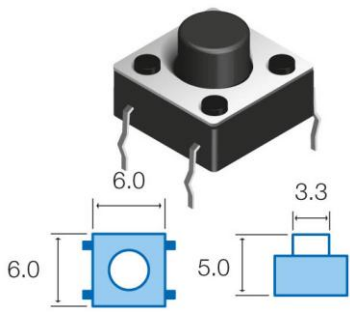
SW057
PULSADOR TACTO
SMD 3.7 x 6.1 x 2.5 mm
12V 50 mA



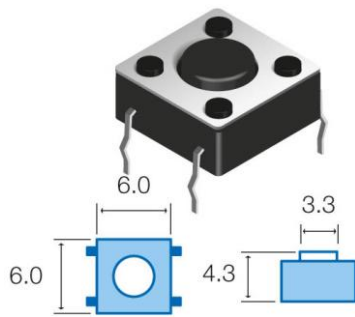
SW058
PULSADOR TACTO
6.0 x 6.0 x 13.0 mm
12V 50 mA



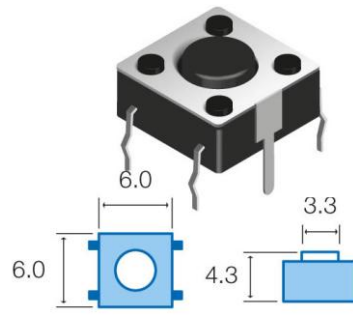
SW059
PULSADOR TACTO
4.3 x 7.3 x 7.8 mm
12V 50 mA



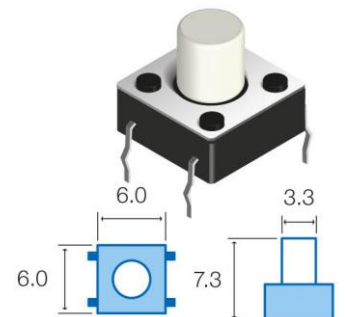
SW060
PULSADOR TACTO
6.0 x 6.0 x 5.0 mm
12V 50 mA



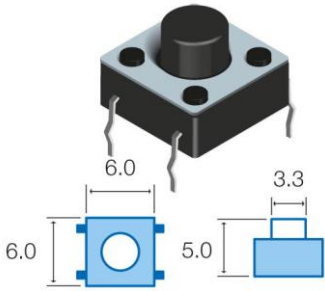
SW061
PULSADOR TACTO
6.0 x 6.0 x 4.3 mm
12V 50 mA



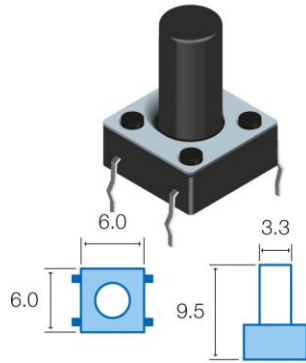
SW063
PULSADOR TACTO
6.0 x 6.0 x 13 mm
12V 50 mA



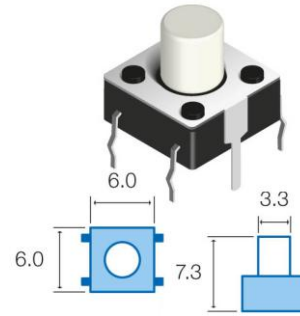
SW064
PULSADOR TACTO
6.0 x 6.0 x 7.3 mm
12V 50 mA



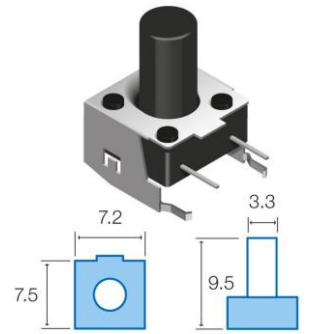
SW065
PULSADOR TACTO
6.0 x 6.0 x 5.0 mm
12V 50 mA



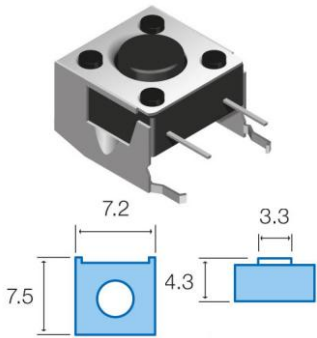
SW066
PULSADOR TACTO
6.0 x 6.0 x 9.5 mm
12V 50 mA



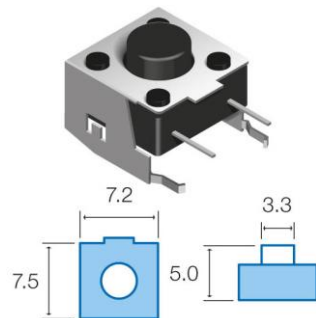
SW067
PULSADOR TACTO
6.0 x 6.0 x 7.3 mm
12V 50 mA



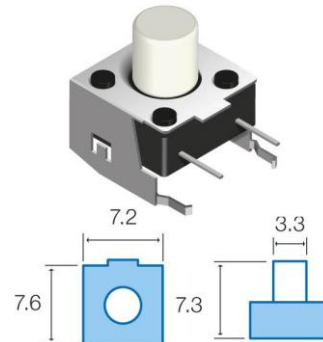
SW068
PULSADOR TACTO
7.2 x 7.2 x 9.5 mm
12V 50 mA



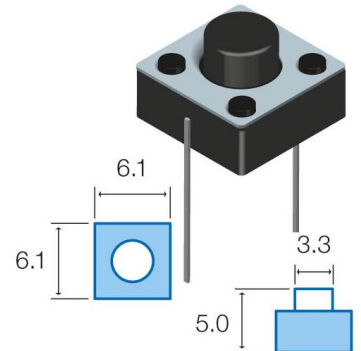
SW069
PULSADOR TACTO
7.5 x 7.2 x 4.3 mm
12V 50 mA



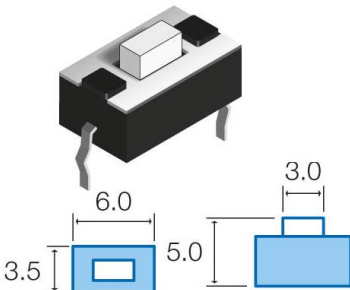
SW070
PULSADOR TACTO
7.5 x 7.2 x 5.0 mm
12V 50 mA



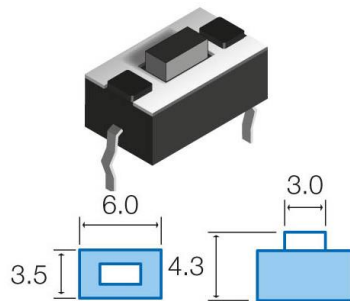
SW071
PULSADOR TACTO
7.6 x 7.2 x 4.3 mm
12V 50 mA



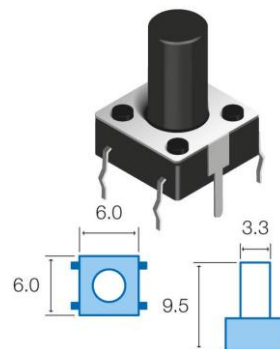
SW072
PULSADOR TACTO
6.1 x 6.1 x 4.0 mm
12V 50 mA



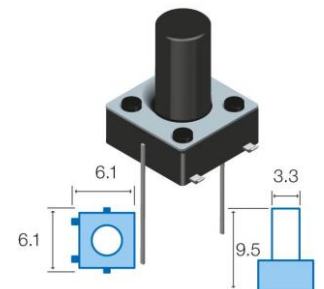
SW073
PULSADOR TACTO
SMD 3.5 x 6.0 x 5.0 mm
12V 50 mA



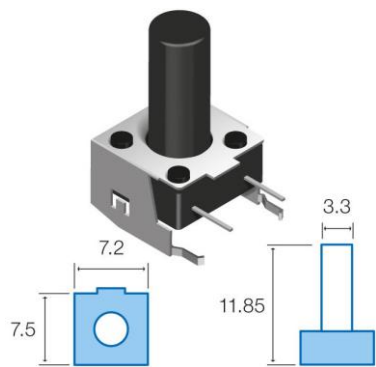
SW074
PULSADOR TACTO
SMD 3.5 x 6.0 x 4.3 mm
12V 50 mA



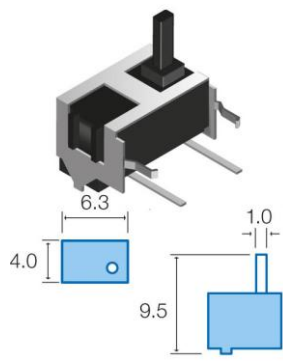
SW075
PULSADOR TACTO
6.0 x 6.0 x 9.5 mm
12V 50 mA



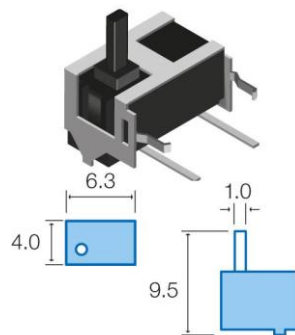
SW076
PULSADOR TACTO
6.1 x 6.1 x 9.5 mm
12V 50 mA



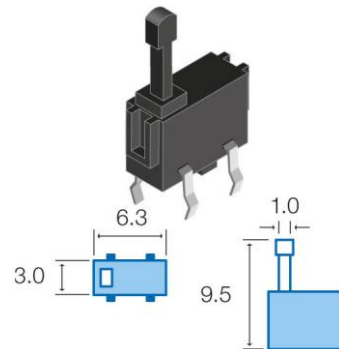
SW077
PULSADOR TACTO
7.5 x 7.2 x 11.85 mm
12V 50 mA



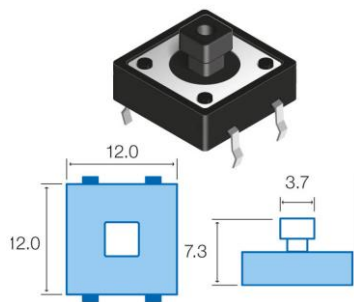
SW078
uSWITCH FIN DE
CARRERA
4.0 x 6.3 x 9.5 mm
12V 50 mA



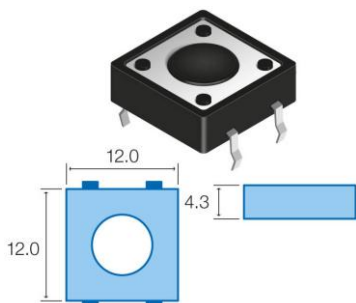
SW079
uSWITCH FIN DE
CARRERA
4.0 x 6.3 x 9.5 mm
12V 50 mA



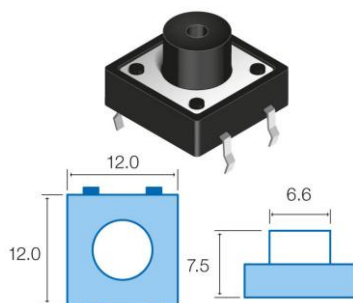
SW080
uSWITCH FIN DE
CARRERA
3.0 x 6.3 x 9.5 mm
12V 50 mA



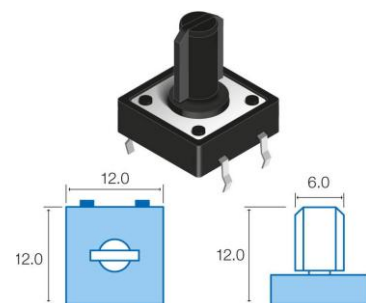
SW081
PULSADOR TACTO
12.0 x 12.0 x 7.3 mm
12V 50 mA



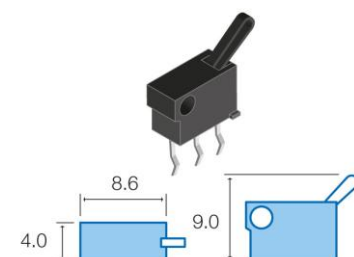
SW082
PULSADOR TACTO
12.0 x 12.0 x 4.3 mm
12V 50 mA



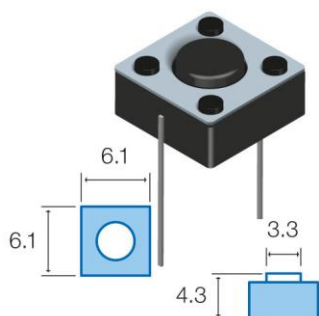
SW083
PULSADOR TACTO
12.0 x 12.0 x 7.5 mm
12V 50 mA



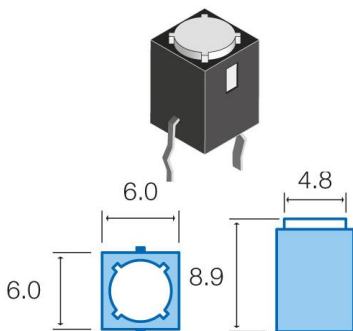
SW084
PULSADOR TACTO
12.0 x 12.0 x 12.0 mm
12V 50 mA



SW089
uSWITCH FIN DE
CARRERA
4.0 x 8.6 x 9.0 mm
12V 50 mA



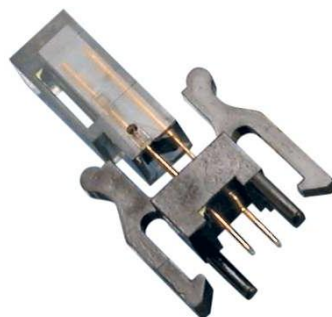
SW098
PULSADOR TACTO
7.5 x 7.2 x 5.0 mm
12V 50 mA



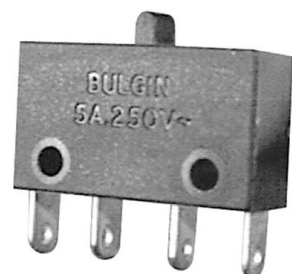
SW102
PULSADOR TACTO
6.0 x 6.0 x 8.9 mm
50V 50 mA



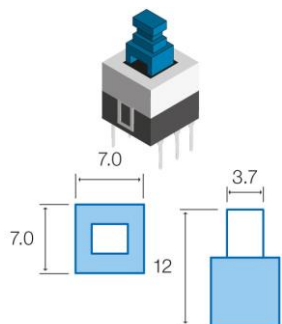
SW106
uSWITCH FIN DE
CARRERA



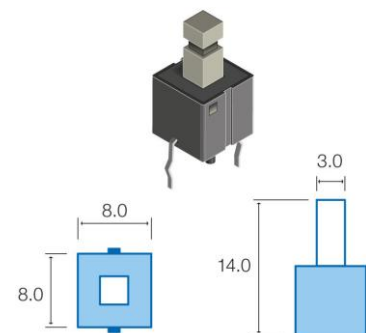
SW107
uSWITCH FIN DE
CARRERA



SW115
uSWITCH FIN DE
CARRERA
250VAC 5000 mA



SW117
CONMUTADOR 2 CTOS
7.0 x 7.0 x 12.0 mm
50V 300 mA



SW151
PULSADOR 1 CTOS
8.0 x 8.0 x 14.0 mm
12V 50 mA

JOSE DEL HIERRO 44 28027 MADRID TEL : 913671690 FAX : 913775401 e-MAIL: palcoelectronic@hotmail.com

PRECIOS IVA 21% INCLUIDO SALVO ERROR TIPOGRAFICO. OFERTA VALIDA HASTA AGOTAR STOCK. VALIDA DEL 13-11-2019 AL 31-12-2019
Fotos no contractuales. Características validas salvo error tipográfico. Reservado el derecho de modificar las características o materiales de esta oferta por falta de stock.