

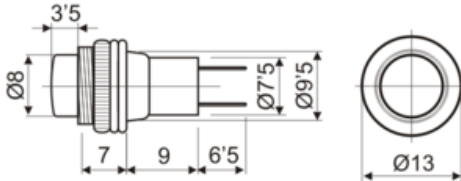



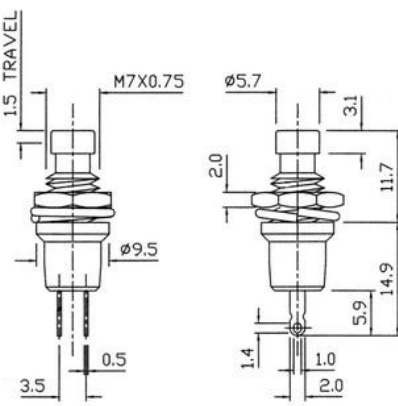


# PULSADOR N/ABIERTO

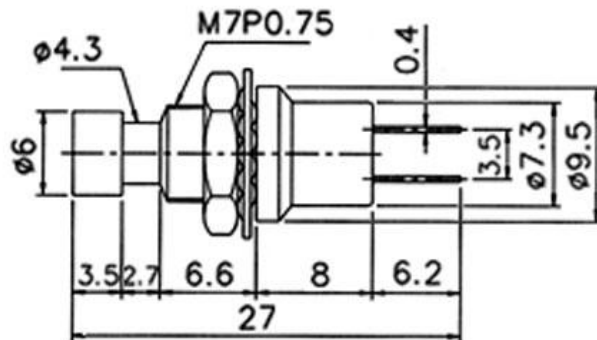
 	<p>PULSADOR 250V. 0.5A, NORMALMENTE ABIERTO, COLOR ROJO</p> <p><b>11535/P/A</b></p> 
  	<p>PULSADOR 250V. 0.5A, NORMALMENTE ABIERTO, COLOR NEGRO</p> <p><b>11542/A/N</b></p> <p>PULSADOR 250V. 0.5A, NORMALMENTE ABIERTO, COLOR ROJO</p> <p><b>11542/A/R</b></p> 

# PULSADOR N/ABIERTO

 CE RoHS	PULSADOR 250V. 2A, NORMALMENTE ABIERTO, COLOR BLANCO TERMOPLASTICO AUTOEXTINGIBLE UL94-V0  <b>11525/B/P</b>
 CE RoHS	PULSADOR 250V. 2A, NORMALMENTE ABIERTO, COLOR NEGRO TERMOPLASTICO AUTOEXTINGIBLE UL94-V0  <b>11525/N/P</b>
 CE RoHS	PULSADOR 250V. 2A, NORMALMENTE ABIERTO, COLOR ROJO TERMOPLASTICO AUTOEXTINGIBLE UL94-V0  <b>11525/R/P</b>
 CE RoHS	PULSADOR 250V. 2A, NORMALMENTE ABIERTO, COLOR VERDE TERMOPLASTICO AUTOEXTINGIBLE UL94-V0  <b>11525/V/P</b>
 CE RoHS	PULSADOR 250V. 2A, NORMALMENTE ABIERTO, COLOR NEGRO BAQUELITA  <b>11533/P/N</b>
 CE RoHS	PULSADOR 250V. 2A, NORMALMENTE ABIERTO, COLOR ROJO BAQUELITA  <b>11533/P/R</b>
 CE RoHS	PULSADOR 250V. 2A, NORMALMENTE ABIERTO, COLOR VERDE TERBAQUELITA  <b>11533/P/V</b>

# PULSADOR N/ABIERTO

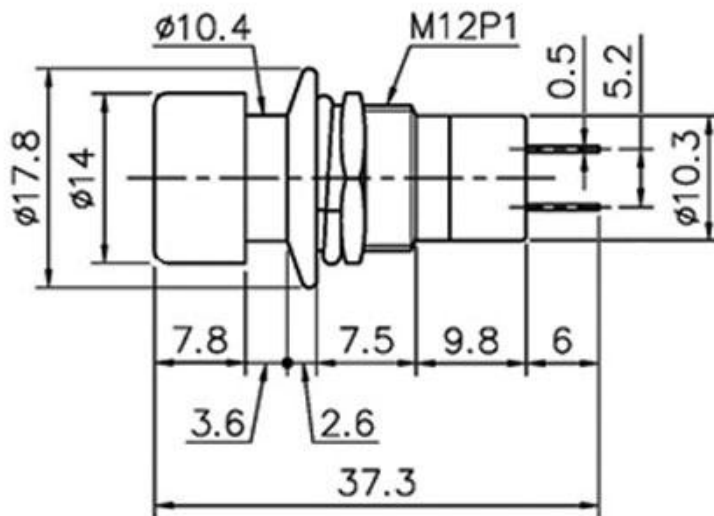
 	<p>PULSADOR MINI, 125V. 1A, NORMALMENTE ABIERTO, COLOR AMARILLO</p> <p><b>EG1125A</b></p>
 	<p>PULSADOR MINI, 125V. 1A, NORMALMENTE ABIERTO, COLOR NEGRO</p> <p><b>EG1125N</b></p>
 	<p>PULSADOR MINI, 125V. 1A, NORMALMENTE ABIERTO, COLOR ROJO</p> <p><b>EG1125R</b></p>
 	<p>PULSADOR MINI, 125V. 1A, NORMALMENTE ABIERTO, COLOR VERDE</p> <p><b>EG1125V</b></p>



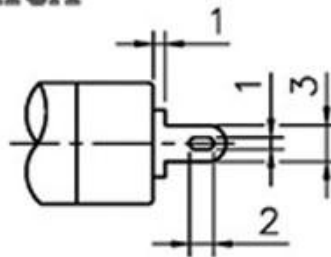
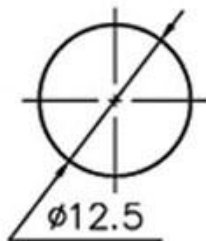
Panel Thickness : 2.5mm Max.

# PULSADOR N/ABIERTO

 <p>CE </p>	<p><b>EG2162A:</b>                  12mm , PULSADOR NORMALMENTE ABIERTO 125V 3A                  Amarillo</p>
 <p>CE </p>	<p><b>EG2162N:</b>                  12mm , PULSADOR NORMALMENTE ABIERTO 125V 3A                  NEGRO</p>
 <p>CE </p>	<p><b>EG2162R:</b>                  12mm , PULSADOR NORMALMENTE ABIERTO 125V 3A ROJO</p>
 <p>CE </p>	<p><b>EG2162V:</b>                  12mm , PULSADOR NORMALMENTE ABIERTO 125V 3A                  VERDE</p>



**Euroconnex<sup>®</sup>**

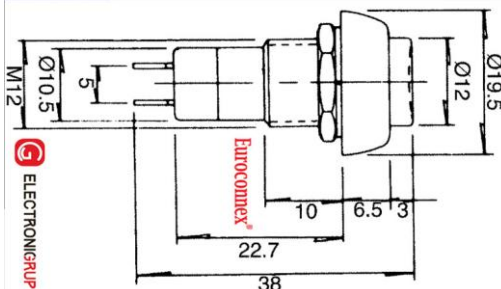


Panel Thickness : 2.5mm Max.



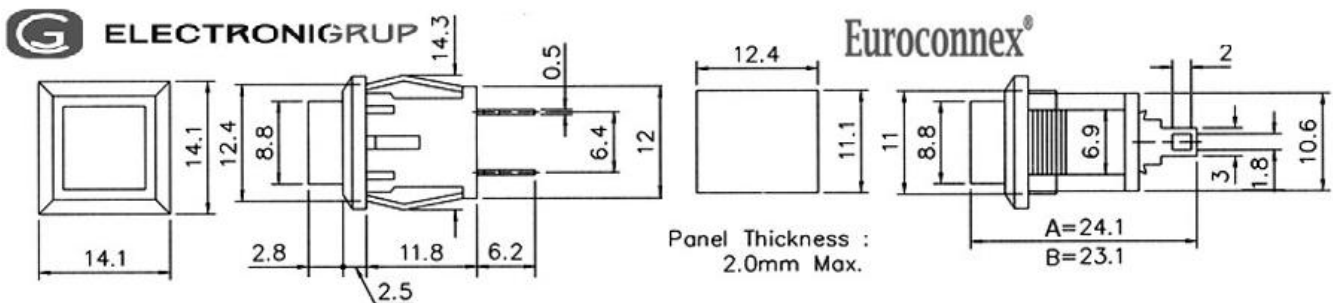
# PULSADOR N/ABIERTO

 	<p>PULSADOR NORMALMENTE ABIERTO, 125V. 3A, COLOR AMARILLO</p> <p><b>EG3827AM</b></p>
 	<p>PULSADOR NORMALMENTE ABIERTO, 125V. 3A, COLOR AZUL</p> <p><b>EG3827AZ</b></p>
 	<p>PULSADOR NORMALMENTE ABIERTO, 125V. 3A, COLOR BLANCO</p> <p><b>EG3827BL</b></p>
 	<p>PULSADOR NORMALMENTE ABIERTO, 125V. 3A, COLOR NEGRO</p> <p><b>EG3827N</b></p>
 	<p>PULSADOR NORMALMENTE ABIERTO, 125V. 3A, COLOR NARANJA</p> <p><b>EG3827NA</b></p>
 	<p>PULSADOR NORMALMENTE ABIERTO, 125V. 3A, COLOR ROJO</p> <p><b>EG3827R</b></p>
 	<p>PULSADOR NORMALMENTE ABIERTO, 125V. 3A, COLOR VERDE</p> <p><b>EG3827V</b></p>



# PULSADOR N/ABIERTO

 <p>CE RoHS</p>	<p>PULSADOR NORMALMENTE ABIERTO, 125V. 3A, COLOR AMARILLO CUADRADO</p> <p><b>EG3828AM</b></p>
 <p>CE RoHS</p>	<p>PULSADOR NORMALMENTE ABIERTO, 125V. 3A, COLOR AZUL CUADRADO</p> <p><b>EG3828AZ</b></p>
 <p>CE RoHS</p>	<p>PULSADOR NORMALMENTE ABIERTO, 125V. 3A, COLOR BLANCO CUADRADO</p> <p><b>EG3828BL</b></p>
 <p>CE RoHS</p>	<p>PULSADOR NORMALMENTE ABIERTO, 125V. 3A, COLOR NEGRO CUADRADO</p> <p><b>EG3828N</b></p>
 <p>CE RoHS</p>	<p>PULSADOR NORMALMENTE ABIERTO, 125V. 3A, COLOR NARANJA CUADRADO</p> <p><b>EG3828NA</b></p>
 <p>CE RoHS</p>	<p>PULSADOR NORMALMENTE ABIERTO, 125V. 3A, COLOR ROJO CUADRADO</p> <p><b>EG3828R</b></p>
 <p>CE RoHS</p>	<p>PULSADOR NORMALMENTE ABIERTO, 125V. 3A, COLOR VERDE CUADRADO</p> <p><b>EG3828V</b></p>



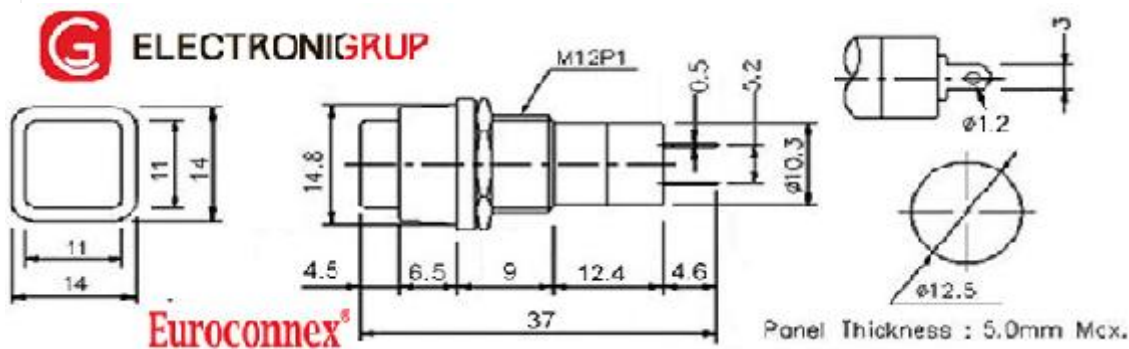
**José Del Hierro 44 28027 Madrid Tel: 913671690 Fax: 913775401 e-Mail: palcoelectronic@hotmail.com**

Fotos no contractuales. Características validas salvo error tipográfico. Reservado el derecho de modificar las características de este catalogo. Catalogo no actualizado.



# PULSADOR N/ABIERTO

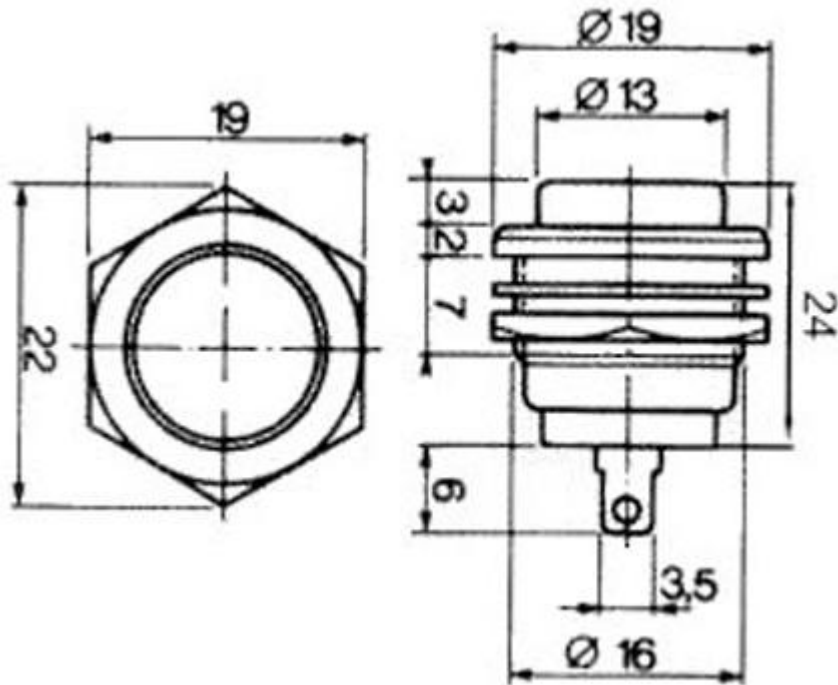
 <p>www.electronicgrup.com</p> <p>CE RoHS</p>	<p>PULSADOR NORMALMENTE ABIERTO, 125V. 3A, COLOR AMARILLO</p> <p><b>EG3837AM</b></p>
 <p>www.electronicgrup.com</p> <p>CE RoHS</p>	<p>PULSADOR NORMALMENTE ABIERTO, 125V. 3A, COLOR AZUL</p> <p><b>EG3837AZ</b></p>
 <p>www.electronicgrup.com</p> <p>CE RoHS</p>	<p>PULSADOR NORMALMENTE ABIERTO, 125V. 3A, COLOR BLANCO</p> <p><b>EG3837BL</b></p>
 <p>www.electronicgrup.com</p> <p>CE RoHS</p>	<p>PULSADOR NORMALMENTE ABIERTO, 125V. 3A, COLOR NEGRO</p> <p><b>EG3837N</b></p>
 <p>www.electronicgrup.com</p> <p>CE RoHS</p>	<p>PULSADOR NORMALMENTE ABIERTO, 125V. 3A, COLOR ROJO</p> <p><b>EG3837R</b></p>
 <p>www.electronicgrup.com</p> <p>CE RoHS</p>	<p>PULSADOR NORMALMENTE ABIERTO, 125V. 3A, COLOR VERDE</p> <p><b>EG3837V</b></p>



# PULSADOR N/ABIERTO

 CE RoHS	PULSADOR, NORMALMENTE ABIERTO, 125V. 3A, COLOR BLANCO  <b>EG2688</b>
 CE RoHS	PULSADOR, NORMALMENTE ABIERTO, 125V. 3A, COLOR ROJO  <b>EG2690</b>
 CE RoHS	PULSADOR, NORMALMENTE ABIERTO, 125V. 3A, COLOR NEGRO  <b>EG2691</b>
 CE RoHS	PULSADOR, NORMALMENTE ABIERTO, 125V. 3A, COLOR AZUL  <b>EG2692</b>
 CE RoHS	PULSADOR, NORMALMENTE ABIERTO, 125V. 3A, COLOR AMARILLO  <b>EG2693</b>
 CE RoHS	PULSADOR, NORMALMENTE ABIERTO, 125V. 3A, COLOR VERDE  <b>EG2694</b>





**José Del Hierro 44 28027 Madrid Tel: 913671690 Fax: 913775401 e-Mail: [palcoelectronic@hotmail.com](mailto:palcoelectronic@hotmail.com)**

Fotos no contractuales. Características validas salvo error tipográfico. Reservado el derecho de modificar las características de este catalogo. Catalogo no actualizado.