

PULSADOR LUMINOSO



PULSADOR LUMINOSO, NORMALMENTE ABIERTO, 4P. 12V, Ø-15mm, COLOR AMARILLO

EG3618A



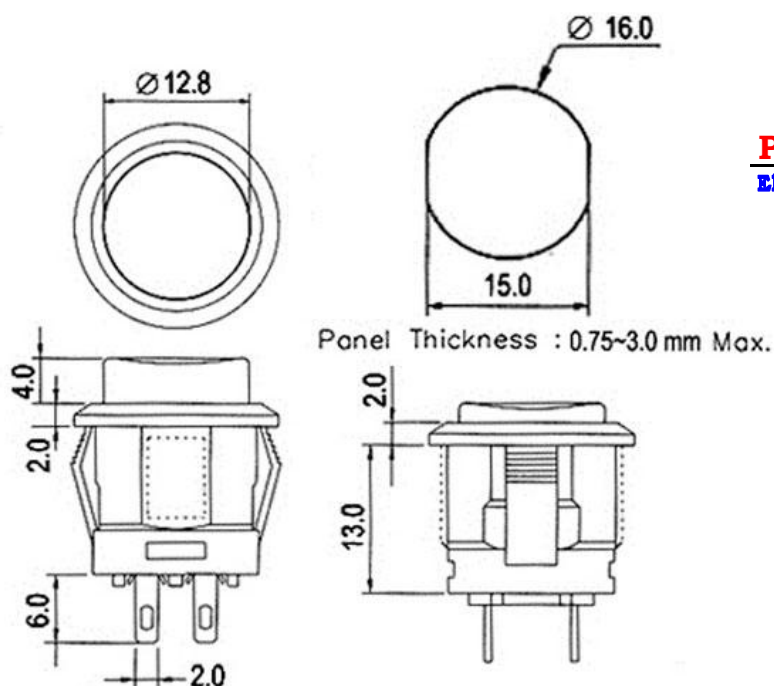
PULSADOR LUMINOSO, NORMALMENTE ABIERTO, 4P. 12V, Ø-15mm, COLOR ROJO

EG3618R



PULSADOR LUMINOSO, NORMALMENTE ABIERTO, 4P. 12V, Ø-15mm, COLOR VERDE

EG3618V



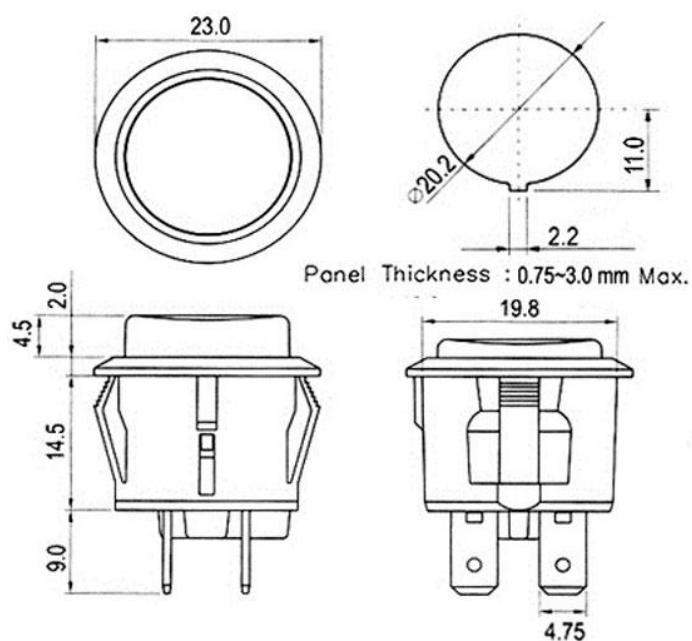
JOSE DEL HIERRO 44 28027 MADRID TEL : 913671690 FAX : 913775401 e-MAIL: palcoelectronic@hotmail.com

PRECIOS IVA 21% INCLUIDO SALVO ERROR TIPOGRAFICO, OFERTA VALIDA HASTA AGOTAR STOCK. OFERTA VALIDA DEL 25-02-2019 AL 31-12-2019

Fotos no contractuales. Características validas salvo error tipográfico. Reservado el derecho de modificar las características o materiales de esta oferta por falta de stock.

PULSADOR LUMINOSO

	<p>PULSADOR LUMINOSO, NORMALMENTE ABIERTO, 125V. 10A, 250V 6A, Ø 20mm ,COLOR AMARILLO</p> <p>EG3619A</p>
	<p>PULSADOR LUMINOSO, NORMALMENTE ABIERTO, 125V. 10A, 250V 6A, Ø 20mm ,COLOR ROJO</p> <p>EG3619R</p>
	<p>PULSADOR LUMINOSO, NORMALMENTE ABIERTO, 125V. 10A, 250V 6A, Ø 20mm ,COLOR VERDE</p> <p>EG3619V</p>



PALCO
Electrónica c.a.
conexión
con la tecnología