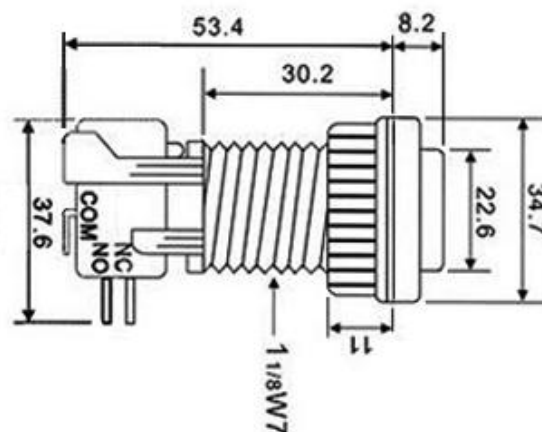


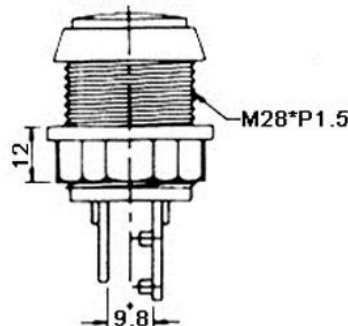
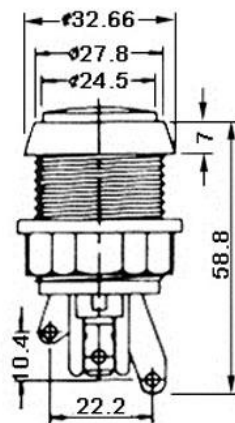
PULSADOR LUMINOSO GR

 CE RoHS	<p>PULSADOR-CONMUTADOR (SPDT) ON-ON 250V 5A, COLOR ROJO LAMPARA T10 (6V-12V-24V NO INCLUIDA)</p> <p>EG2681</p>
 CE RoHS	<p>PULSADOR-CONMUTADOR (SPDT) ON-ON 250V 5A, COLOR AMARILLO LAMPARA T10 (6V-12V-24V NO INCLUIDA)</p> <p>EG2681AM</p>
 CE RoHS	<p>PULSADOR-CONMUTADOR (SPDT) ON-ON 250V 5A, COLOR AZUL LAMPARA T10 (6V-12V-24V NO INCLUIDA)</p> <p>EG2681AZ</p>
 CE RoHS	<p>PULSADOR-CONMUTADOR (SPDT) ON-ON 250V 5A, COLOR VERDE LAMPARA T10 (6V-12V-24V NO INCLUIDA)</p> <p>EG2681V</p>



PULSADOR LUMINOSO GR

 <p>CE </p>	<p>PULSADOR-CONMUTADOR (SPDT) ON-ON 250V 5A, COLOR ROJO LAMPARA T10 (6V-12V-24V NO INCLUIDA)</p> <p>EG2682</p>
 <p>CE </p>	<p>PULSADOR-CONMUTADOR (SPDT) ON-ON 250V 5A, COLOR AMARILLO LAMPARA T10 (6V-12V-24V NO INCLUIDA)</p> <p>EG2682AM</p>
 <p>CE </p>	<p>PULSADOR-CONMUTADOR (SPDT) ON-ON 250V 5A, COLOR AZUL LAMPARA T10 (6V-12V-24V NO INCLUIDA)</p> <p>EG2682AZ</p>
 <p>CE </p>	<p>PULSADOR-CONMUTADOR (SPDT) ON-ON 250V 5A, COLOR VERDE LAMPARA T10 (6V-12V-24V NO INCLUIDA)</p> <p>EG2682V</p>



PULSADOR LUMINOSO GR

 CE RoHS	PULSADOR-CONMUTADOR (SPDT) ON-ON 250V 5A, COLOR ROJO LAMPARA T10 (6V-12V-24V NO INCLUIDA) EG2683
 CE RoHS	PULSADOR-CONMUTADOR (SPDT) ON-ON 250V 5A, COLOR AMARILLO LAMPARA T10 (6V-12V-24V NO INCLUIDA) EG2683AM
 CE RoHS	PULSADOR-CONMUTADOR (SPDT) ON-ON 250V 5A, COLOR AZUL LAMPARA T10 (6V-12V-24V NO INCLUIDA) EG2683AZ
 CE RoHS	PULSADOR-CONMUTADOR (SPDT) ON-ON 250V 5A, COLOR VERDE LAMPARA T10 (6V-12V-24V NO INCLUIDA) EG2683V

