

INTERUPTORES FIN CARRERA

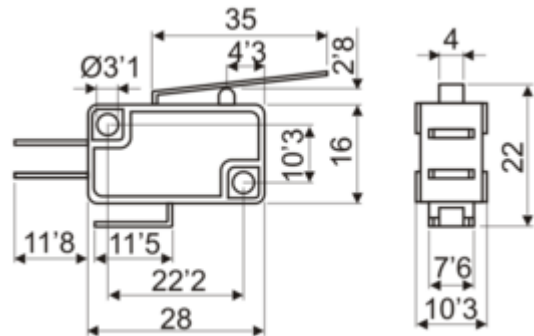
11.496.SP



	fin vida	100MΩ máx
Resistencia de contacto	inicial	50 MΩ máx
Resistencia de aislamiento		1000 MΩ
Rigidez dieléctrica		1500 VAC
Frecuencia		400 minuto máx
	con carga	10.000 ciclos
Nº de maniobras	sin carga	300.000 ciclos
	Intensidad máxima	16A/250V~
	Humedad ambiente	85% RH máx
	Nº contactos	2p/1c

Ref. Tipo terminales Tipo palanca
11.496/SP 6'35 mm sin palanca

11.496.P1

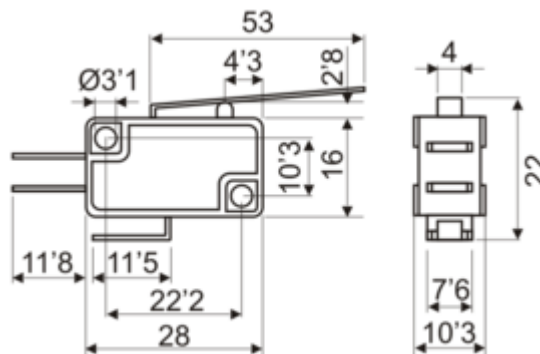
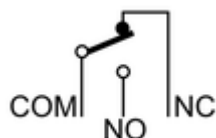


	fin vida	100MΩ máx
Resistencia de contacto	inicial	50 MΩ máx
Resistencia de aislamiento		1000 MΩ
Rigidez dieléctrica		1500 VAC
Frecuencia		400 minuto máx
	con carga	10.000 ciclos
Nº de maniobras	sin carga	300.000 ciclos
	Intensidad máxima	16A/250V~
	Humedad ambiente	85% RH máx
	Nº contactos	2p/1c

Ref. Tipo terminales Tipo palanca
11.496/P/1 6.35 mm palanca 35 mm

INTERUPTORES FIN CARRERA

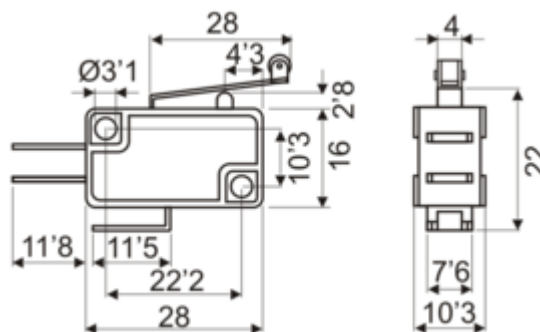
11.496.P2



	fin vida	100MΩ máx
Resistencia de contacto inicial		50 MΩ máx
Resistencia de aislamiento		1000 MΩ
Rigidez dieléctrica		1500 VAC
Frecuencia		400 minuto máx
	con carga	10.000 ciclos
Nº de maniobras sin carga		300.000 ciclos
Intensidad máxima		16A/250V~
Humedad ambiente		85% RH máx
Nº contactos		2p/1c

Ref.	Tipo terminales	Tipo palanca
11.496/P/2	6.35 mm	palanca 53 mm

11.496.P3



	fin vida	100MΩ máx
Resistencia de contacto inicial		50 MΩ máx
Resistencia de aislamiento		1000 MΩ
Rigidez dieléctrica		1500 VAC
Frecuencia		400 minuto máx
	con carga	10.000 ciclos
Nº de maniobras sin carga		300.000 ciclos
Intensidad máxima		16A/250V~
Humedad ambiente		85% RH máx
Nº contactos		2p/1c

Ref.	Tipo terminales	Tipo palanca
11.496/P/3	6.35 mm	palanca 28 mm + Rueda

INTERUPTORES FIN CARRERA

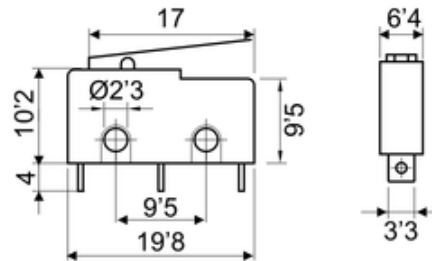
11.500



Resistencia de contacto	fin vida 200mΩ máx	Nº de maniobras	con carga 100.000 ciclos
Resistencia de contacto inicial 50 mΩ máx		sin carga 10.000.000 ciclos	
Resistencia de aislamiento 100 MΩ		Humedad ambiente 85% RH máx	
Intensidad 3A/250VAC		Nº contactos 2p/1c	
Rigidez dieléctrica 1500 VAC			
Frecuencia 400 minuto máx			

Ref.	Tipo terminales	Tipo palanca	Fuerza operacional	Fuerza de retorno	Carrera pre-trabajo	Carrera en trabajo	Movimiento diferencial	Posición de acción
11.500/CI	circuito imp.	sin						
11.500	soldables	palanca	máx. 150 g	mín. 25 g	máx. 0'6 mm	mín. 0'5 mm	máx. 0'3 mm	8'4 mm

11.500/P1

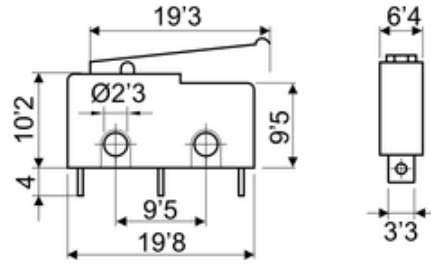


Resistencia de contacto	fin vida 200mΩ máx	Nº de maniobras	con carga 100.000 ciclos
Resistencia de contacto inicial 50 mΩ máx		sin carga 10.000.000 ciclos	
Resistencia de aislamiento 100 MΩ		Humedad ambiente 85% RH máx	
Intensidad 3A/250VAC		Nº contactos 2p/1c	
Rigidez dieléctrica 1500 VAC			
Frecuencia 400 minuto máx			

Ref.	Tipo terminales	Tipo palanca	Fuerza operacional	Fuerza de retorno	Carrera pre-trabajo	Carrera en trabajo	Movimiento diferencial	Posición de acción
11.500/P1		palanca recta 17 mm	máx. 50 g	mín. 6 g	máx. 2'5 mm	mín. 1'2 mm	máx. 0'8 mm	8'8 mm

INTERUPTORES FIN CARRERA

11.500/P2

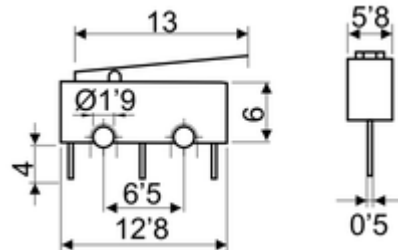
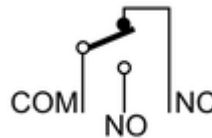
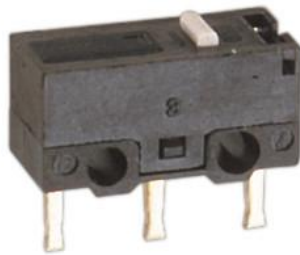


Resistencia de contacto inicial	fin vida 200mΩ máx	Nº de maniobras	con carga 100.000 ciclos
Resistencia de aislamiento	50 mΩ máx	sin carga	10.000.000 ciclos
Intensidad	100 MΩ	Humedad ambiente	85% RH máx
Rigidez dieléctrica	3A/250VAC	Nº contactos	2p/1c
Frecuencia	1500 VAC		
	400 minuto máx		

Versiones

Ref.	Tipo terminales	Tipo palanca gancho	Fuerza operacional	Fuerza de retorno	Carrera pre-trabajo	Carrera en trabajo	Movimiento diferencial	Posición de acción
11.500/P/2		19.3mm	máx. 50 g	mín. 6 g	máx. 2'8 mm	mín. 1'2 mm	máx. 0'8 mm	10.7 mm

11.501



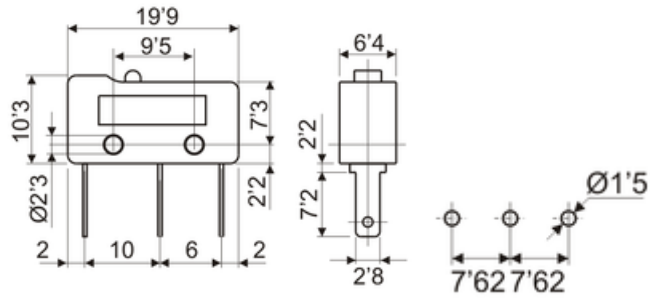
Resistencia de contacto inicial	fin vida 100mΩ máx
Resistencia de aislamiento	50 mΩ máx
Intensidad	100 MΩ
	a 250 VAC 2 A
Rigidez dieléctrica	a 30 VDC 0'5 A
Frecuencia	1500 VAC
Nº contactos	400 minuto máx
	2p/1c

Versiones

Ref.	Tipo terminales	Tipo palanca	Fuerza operacional	Fuerza de retorno	Carrera pre-trabajo	Carrera en trabajo	Movimiento diferencial	Posición de acción
11.501		sin	máx. 140 g	mín. 10 g	máx 0'5 mm	mín. 0'2 mm	máx. 0'15 mm	5'5 mm
11.501/P/1	soldables	13 mm	máx. 50 g	mín. 5 g	máx. 1'8 mm	mín. 0'6 mm	máx. 0'5 mm	6'8 mm

INTERUPTORES FIN CARRERA

11503



Características comunes

Potencia 3A/ 250 VAC

Versiones

Ref. Tipo terminales Tipo palanca

11.503/S/1 n°1

11.503/S/3 soldables

11.503/I/3 c/impreso n°3

11.504.UL



fin vida 200mΩ máx

Resistencia de contacto inicial 50mΩ máx

Resistencia de aislamiento 100 MΩ

Intensidad 6A / 250V

Rigidez dieléctrica 1500 VAC

Frecuencia 400 minuto máx

Temperatura 85°C

Nº de maniobras 50.000 ciclos

Intensidad máxima 6A/250V~

Nº contactos 2p/1c

Material cuerpo termoplástico

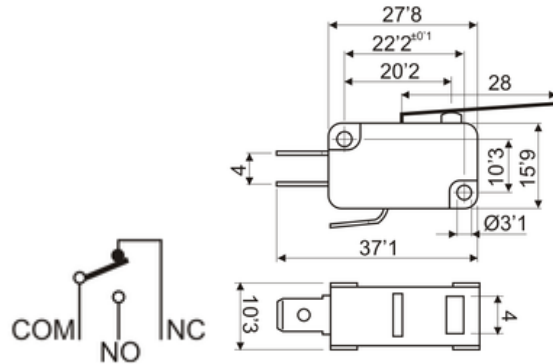
Versiones

Ref. Tipo terminales Tipo palanca

11.504/UL 4'8 mm sin palanca

INTERUPTORES FIN CARRERA

11.504.UL/28



fin vida 200mΩ máx

Resistencia de contacto inicial 50mΩ máx

Resistencia de aislamiento 100 MΩ

Intensidad 6A / 250V

Rigidez dieléctrica 1500 VAC

Frecuencia 400 minuto máx

Temperatura 85°C

Nº de maniobras 50.000 ciclos

Intensidad máxima 6A/250V~

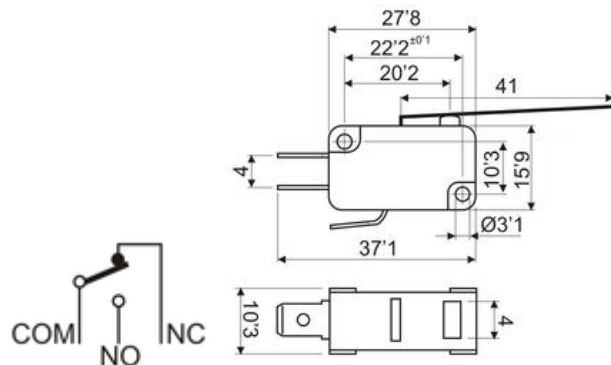
Nº contactos 2p/1c

Material cuerpo termoplástico

Versiones

Ref.	Tipo terminales	Tipo palanca
11.504/UL/28	4.8 mm	palanca 28 mm

11.504.UL/41



fin vida 200mΩ máx

Resistencia de contacto inicial 50mΩ máx

Resistencia de aislamiento 100 MΩ

Intensidad 6A / 250V

Rigidez dieléctrica 1500 VAC

Frecuencia 400 minuto máx

Temperatura 85°C

Nº de maniobras 50.000 ciclos

Intensidad máxima 6A/250V~

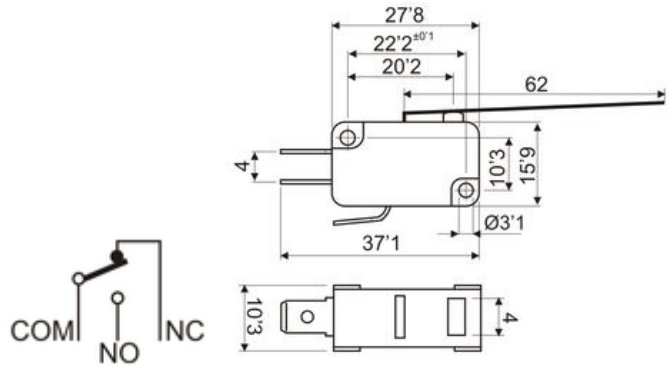
Nº contactos 2p/1c

Material cuerpo termoplástico

Ref.	Tipo terminales	Tipo palanca
11.504/UL/41	4.8 mm	palanca 41 mm

INTERUPTORES FIN CARRERA

11.504.UL/62



fin vida 200mΩ máx

Resistencia de contacto inicial 50mΩ máx

Resistencia de aislamiento 100 MΩ

Intensidad 6A / 250V

Rigidez dieléctrica 1500 VAC

Frecuencia 400 minuto máx

Temperatura 85°C

Nº de maniobras 50.000 ciclos

Intensidad máxima 6A/250V~

Nº contactos 2p/1c

Material cuerpo termoplástico

Versiones

Ref.	Tipo terminales	Tipo palanca
11.504/UL/62	4.8 mm	palanca 62 mm

José Del Hierro 44 28027 Madrid Tel: 913671690 Fax: 913775401 e-Mail: palcoelectronic@hotmail.com

Fotos no contractuales. Características validas salvo error tipográfico. Reservado el derecho de modificar las características de este catalogo. Catalogo no actualizado.