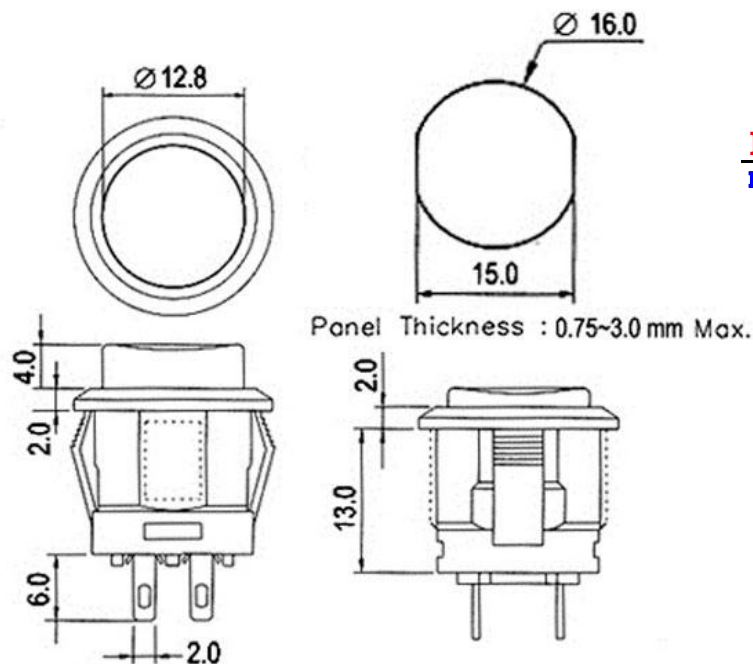


INTERRUPTOR PULSADOR LUMINOSO

	<p>INTERRUPTOR 3P. LUMINOSO (SPST) ON-OFF, Ø30mm, 125V 16A (250V 10A)</p> <p>EG3616</p> <p>125V 16A (250V 10A)</p>
	<p>PULSADOR LUMINOSO, INTERRUPTOR ON-OFF, 4P. 12V, Ø-15mm, COLOR AMARILLO</p> <p>EG3617A</p>
	<p>PULSADOR LUMINOSO, INTERRUPTOR ON-OFF, 4P. 12V, Ø-15mm, COLOR ROJO</p> <p>EG3617R</p>
	<p>PULSADOR LUMINOSO, INTERRUPTOR ON-OFF, 4P. 12V, Ø-15mm, COLOR VERDE</p> <p>EG3617V</p>



PALCO
 Electrónica S.L.
 conexión
 con la tecnología

INTERRUPTOR PULSADOR LUMINOSO

 CE 	<p>PULSADOR LUMINOSO, INTERRUPTOR ON-OFF, 125V. 10A, 250V 6A, Ø 20mm ,COLOR AMARILLO</p> <p>EG3620A</p>
 CE 	<p>PULSADOR LUMINOSO, INTERRUPTOR ON-OFF, 125V. 10A, 250V 6A, Ø 20mm ,COLOR ROJO</p> <p>EG3620R</p>
 CE 	<p>PULSADOR LUMINOSO, INTERRUPTOR ON-OFF, 125V. 10A, 250V 6A, Ø 20mm ,COLOR VERDE</p> <p>EG3620V</p>

