



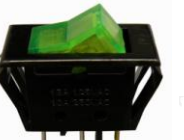

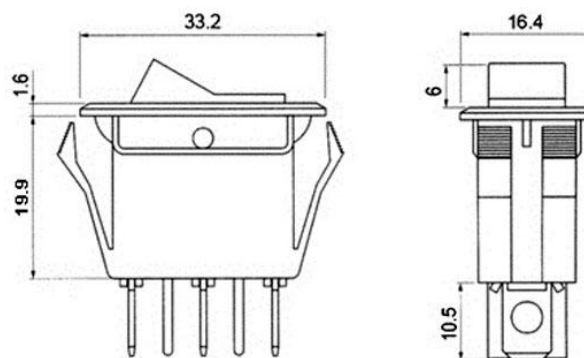






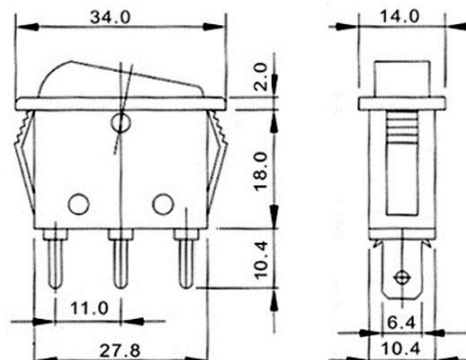


# INTERRUPTOR LUMINOSO

 	<p>INTERRUPTOR LUMINOSO 3P. (SPST) ON-OFF, 250V. 10A, COLOR AMARILLO</p> <p><b>EG3815A</b></p>
 	<p>INTERRUPTOR LUMINOSO 3P. (SPST) ON-OFF, 250V. 10A, COLOR ROJO</p> <p><b>Ref. 3815R</b></p>
 	<p>INTERRUPTOR LUMINOSO 3P. (SPST) ON-OFF, 250V. 10A, COLOR VERDE</p> <p><b>Ref. 3815V</b></p>



 	<p>INTERRUPTOR LUMINOSO 3P. (SPST) ON-OFF, 250V. 10A, COLOR AMARILLO</p> <p><b>Ref. 3816A</b></p>
 	<p>INTERRUPTOR LUMINOSO 3P. (SPST) ON-OFF, 250V. 10A, COLOR ROJO</p> <p><b>Ref. 3816R</b></p>
 	<p>INTERRUPTOR LUMINOSO 3P. (SPST) ON-OFF, 250V. 10A, COLOR VERDE</p> <p><b>Ref. 3816V</b></p>



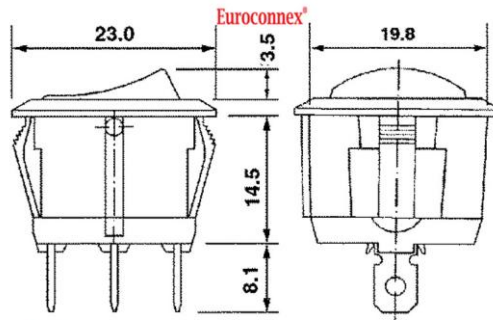
# INTERRUPTOR LUMNOSO



WWW.ELECTRONIGRUP.COM

INTERRUPTOR 3P. ON-OFF, Ø23mm 125V. 10A (250V. 6A)

EG3976



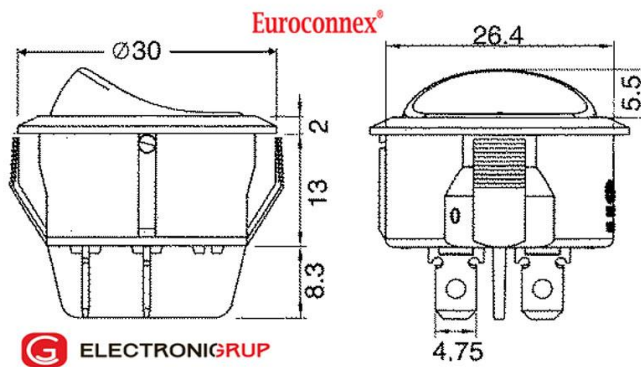
Euroconnex®  
ELECTRONIGRUP



WWW.ELECTRONIGRUP.COM

INTERRUPTOR 4P. ON-OFF, Ø30mm, 125V. 16A (250V. 10A)

EG3977



Euroconnex®  
ELECTRONIGRUP

**José Del Hierro 44 28027 Madrid Tel: 913671690 Fax: 913775401 e-Mail: [palcoelectronic@hotmail.com](mailto:palcoelectronic@hotmail.com)**

Fotos no contractuales. Características validas salvo error tipográfico. Reservado el derecho de modificar las características de este catalogo. Catalogo no actualizado.