

MODULOS ALIMENTACION STEP UP

**MD0711 MODULO DC-DC STEP UP 4.5-32V
4A XL6009**



**MD0712 MODULO DC-DC STEP UP 4.5-32V
4A XL6009 CON DISPLAY**



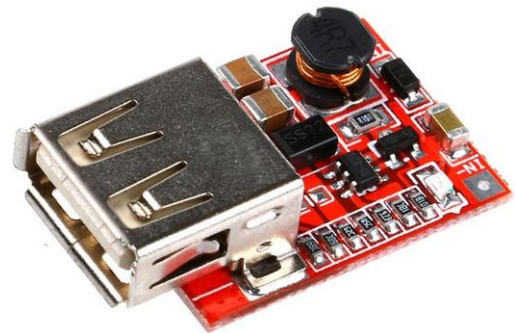
**MD9013 MODULO STEP-UP 10-60 VDC A
10-80 VDC 600W**



Voltaje de entrada: DC 10 ~ 60 V
Voltaje de salida: CC 12 ~ 80 V (ajustable, Voltaje O / P más que el Voltaje I / p por 2 V)
Corriente de salida: 10A Max
Corriente de entrada: 15 A Máx. (En circunstancias normales, por favor, Corriente 12A)
La diferencia mínima de tensión: 2V
Potencia de salida: Entrada 12V Max 120W, en 24V Max 240W, en 60V Max 600W (P = U x I)
Eficiencia: Máximo del 95% (por ejemplo, entrada: 30V salida: 40V 5A n: 93%)
Protección de cortocircuito de salida: Sí
Protección inversa de entrada: Ninguna
Tamaño: 85 x 63 x 64 mm (L x W x H)
Peso: 251g

**MD9094 Módulo STEP UP Li-ION 3V7 A 5V
1 A Proteccion Sobrecorriente y Descarga**

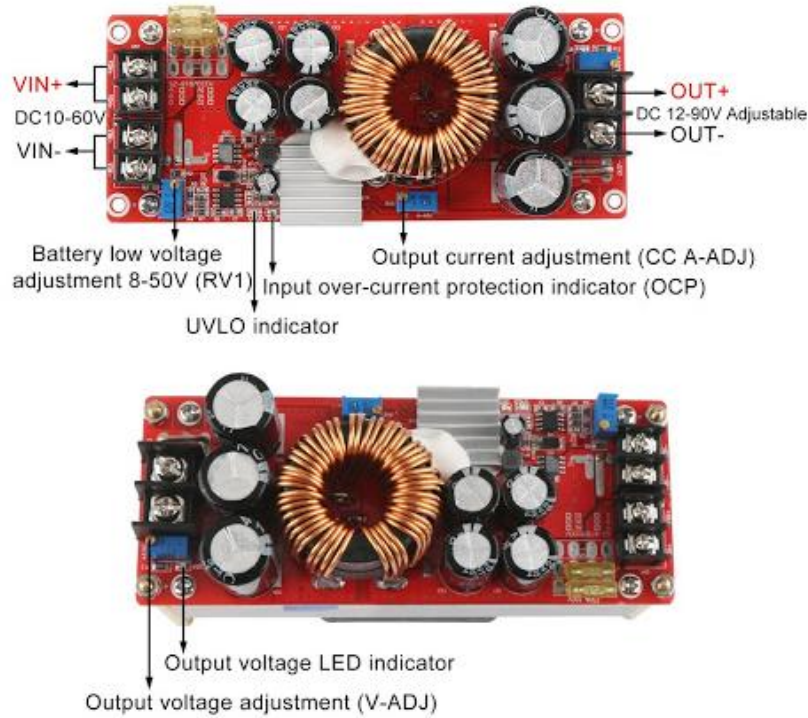
**MD9060 MODULO DC-DC STEP UP 3-35 VDC
6A LTC1831**



1.input voltage range:3~35VDC
2.input current:9A (max)
3.output voltage range:3.5~35VDC(please to ensure that output voltage above on input voltage)
4.output current: 6A (max)
5.output power: 75W (when the input and output voltages greater than 20V up to 128W)

6.conversion efficiency: 96.4% (max)
7.voltmeter range: 4 to 40V, error±0.1V
8.short circuit protection: yes(limit current 14A)
9.input reversepolarityprotection:
10.L x W x H = 67 * 43 * 12mm

MD9173 Módulo STEP UP 1200 W / 20 A IN: 10-60V OUT : 12-83 V



Modelo de módulo: SZ-BT07CCCV-A

Nombre del módulo: módulo de corriente constante de aumento de 1200W

Naturaleza del módulo: módulo de refuerzo no aislado (BOOST)

Voltaje de entrada: DC10-60V (entrada directa 10-60V sin voltaje de selección de tapa de puente)

Corriente de entrada: 20A (MAX) excede 15A, agregue enfriamiento del ventilador (la corriente de entrada del ventilador puede alcanzar los 25A cuando el voltaje de entrada del ventilador es de 12-24V)

Corriente de trabajo estática: 15mA (12V litros 20V, cuanto mayor sea el voltaje de salida, la corriente estática aumentará)

Voltaje de salida: 12-83 V continuamente ajustable (la salida predeterminada se ajusta al envío de 19 V, ajústelo a otros valores de voltaje. Si tiene un multímetro, el comprador puede ajustarlo)

Salida fija de 12-83 V (para clientes a granel)

Corriente de salida: 18A MAX Más de 10A, fortalezca la disipación de calor (en relación con la diferencia de voltaje de entrada y salida, cuanto mayor es la presión diferencial, menor es la corriente de salida)

Rango de corriente constante: 0.5-18A (+/- 0.3A)

Conexión anti-retroceso de entrada: Sí (150A power MOS anti-reverse)

Protección de batería baja: sí (9-50 V ajustable)

Temperatura de trabajo: -40 ~ + 85 grados (mejorar la disipación de calor cuando la temperatura ambiente es demasiado alta)

Frecuencia de trabajo: 150 kHz

Eficiencia de conversión: 92% -97% (la eficiencia está relacionada con la entrada, el voltaje de salida, la corriente, la presión diferencial. Baja presión diferencial)

Protección de sobrecorriente de entrada: Sí (entrada de más de 25 A, protección automática, potencia no aumenta)

Protección contra cortocircuitos: Sí (fusible de entrada 30A) Doble protección contra cortocircuitos.

Protección de conexión inversa de entrada: Sí (tubo MOS de 150 A de potencia anti-retroceso. Puede invertirse durante mucho tiempo)

Método de cableado: bloque de terminales (utilice cable de cobre puro de alta corriente)

Tamaño del módulo: longitud 130 mm ancho 52 mm altura 53 mm

Módulo de peso individual: 263 gramos

Potencia de salida: = voltaje de entrada * 20A, como: entrada 12V * 20A = 240W La potencia máxima al ingresar 12V es 240W

Voltaje de entrada * 20A Por ejemplo: entrada 24V * 20A = 480W, es decir: la potencia máxima es 480W al ingresar 24V