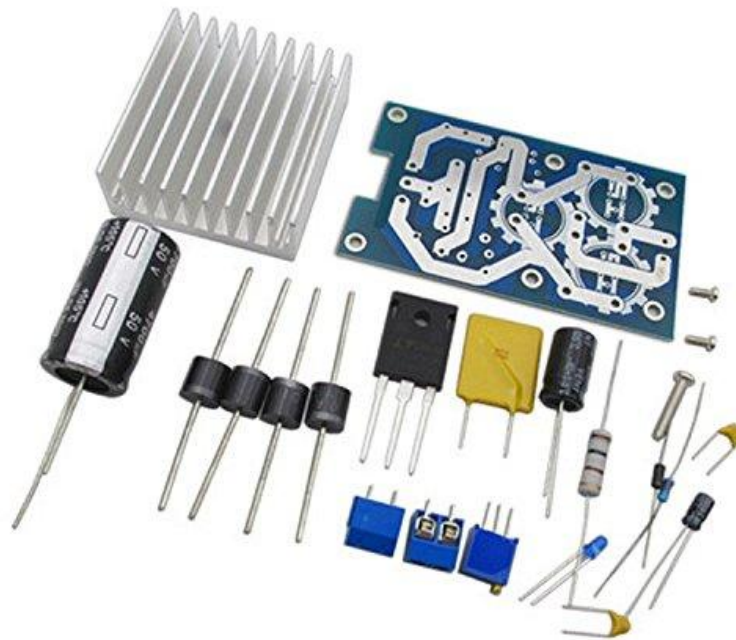


# KIT F.A. 2.5 – 35 VDC 7 A



LT1083 ajustable regulada fuente de alimentación se basa en baja tres estabilizado chip LT1083 ajustable regulada fuente de alimentación.

## A. principio

Circuito principalmente tiene cuatro 10 A10 diodo rectificador, circuito rectificador, compuesta de 50 V/4700 uF capacitancia, TL1083, circuito regulador de voltaje ajustable, Compone de W502 potenciómetro, y 7 un fusible recuperación auto circuito de salida

1. Los cuatro 10 A10 diodo rectificador, la conversión de CA Fuente de alimentación de CC, a través de 50 V/4700 UF condensador de filtro

2. Ajustando W502 potenciómetro, se puede ajustar la tensión de salida LT1083

3. 7 un fusible recuperación auto, puede evitar la salida del circuito es demasiado grande, con función de protección de salida

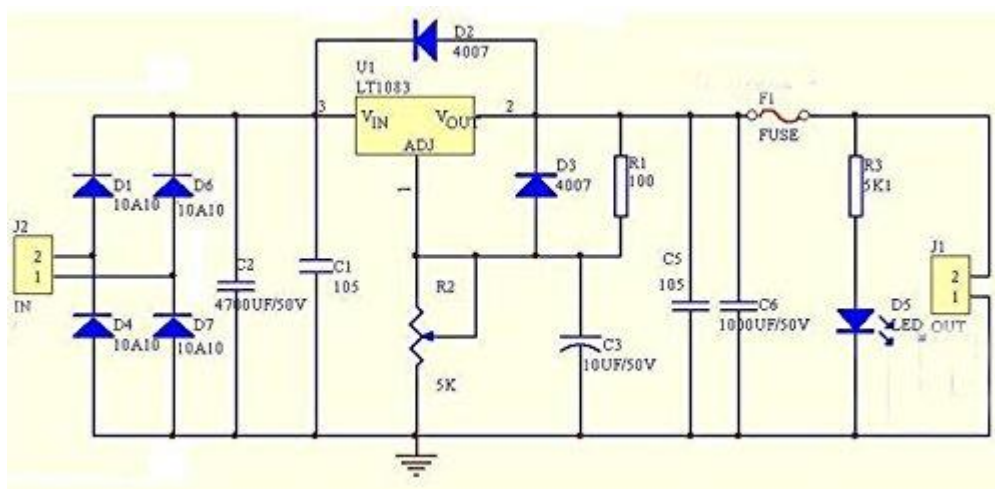
Circuit Board Tamaño: 74mm x 46mm;

DC de entrada: 2.5-38 V;

Entrada de CA: 2.5-27 V;

La salida DC: 2.5-35 V.

Corriente máxima: 7 A



JOSE DEL HIERRO 44 28027 MADRID TEL : 913671690 e-MAIL: palcoelectronic@hotmail.com

Fotos no contractuales. Características validas salvo error tipográfico. Reservado el derecho de modificar las características o materiales de esta oferta por falta de stock.