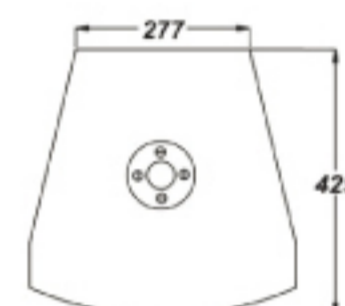
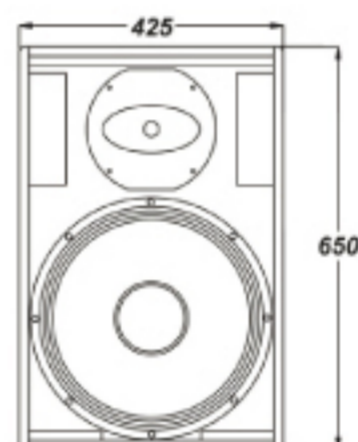
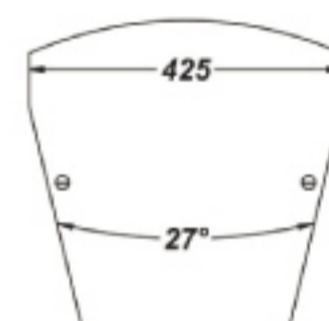


## RECINTOS PASIVOS EN MADERA

### Serie de recintos larga banda dos vías.

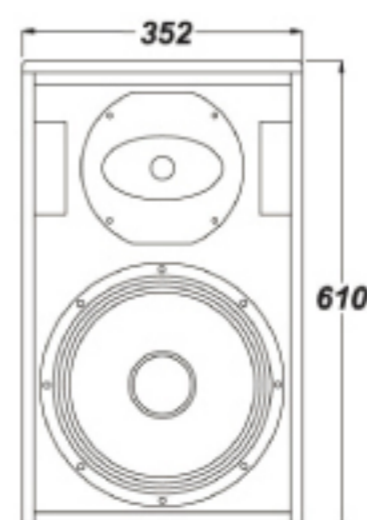
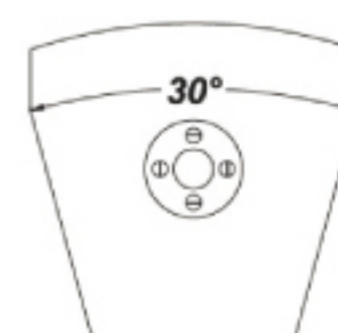
Acabado en madera MDF trapezoidal lacada en negro. Polivalencia y transparencia sonora son simplemente dos de sus infinitas virtudes. Se pueden utilizar tanto para sonorizar locales públicos como salas de deporte, bares, tiendas, auditorios, salas de conferencias, discotecas, pubs,...

#### BOX-115



Modelo	BOX-115
Impedancia	8 Ω
Altavoz de grave	15" bobina 2,5"
Altavoz de agudos	Motor 1"
Potencia	300 Wrms / 1200 W máx.
Respuesta en frecuencia (+/- 4dB)	45 Hz - 20 kHz
Sensibilidad (1W/1m)	97 dB
Presión sonora continua (continuos SPL)	123 dB
Presión sonora máx. (máx. SPL)	129 dB
Filtro pasivo interno	2 kHz
Dispersión horizontal	80°
Dispersión vertical	50°
Conexiones	2 x Speakon
Dimensiones (B x H x P)	(435/277) x 735 x 465 mm
Peso neto	30 kg

#### BOX-112



Modelo	BOX-112
Impedancia	8 Ω
Altavoz de grave	12" bobina 2,5"
Altavoz de agudos	Motor 1"
Potencia	250 Wrms / 1000 W máx.
Respuesta en frecuencia (+/- 4dB)	50 Hz - 20 kHz
Sensibilidad (1W/1m)	96 dB
Presión sonora continua (continuos SPL)	120 dB
Presión sonora máx. (máx. SPL)	126 dB
Filtro pasivo interno	2,4 kHz
Dispersión horizontal	80°
Dispersión vertical	50°
Conexiones	2 x Speakon
Dimensiones (B x H x P)	(360/220) x 610 x 356 mm
Peso neto	20 kg

**BOX-110/F**

**New design**

Modelo	BOX-110/F
Impedancia	8 Ω
Altavoz de grave	10" bobina 2"
Altavoz de agudos	Motor 1"
Potencia	150 Wrms / 600 W máx.
Respuesta en frecuencia (+/- 4dB)	65 Hz - 18 kHz
Sensibilidad (1W/1m)	94 dB
Presión sonora continua (continuos SPL)	120 dB
Presión sonora máx. (máx. SPL)	126 dB
Filtro pasivo interno	2,3 kHz
Dispersión horizontal	90°
Dispersión vertical	50°
Conexiones	2 x Speakon
Dimensiones (B x H x P)	(325/207) x 493 x 325 mm
Peso neto	15,8 kg

**BOX-108/F**

**New design**

Modelo	BOX-108/F
Impedancia	8 Ω
Altavoz de grave	8" bobina 2"
Altavoz de agudos	Motor 1"
Potencia	150 Wrms / 600 W máx.
Respuesta en frecuencia (+/- 4dB)	60 Hz - 18 kHz
Sensibilidad (1W/1m)	94 dB
Presión sonora continua (continuos SPL)	121 dB
Presión sonora máx. (máx. SPL)	127 dB
Filtro pasivo interno	2,5 kHz
Dispersión horizontal	90°
Dispersión vertical	50°
Conexiones	2 x Speakon
Dimensiones (B x H x P)	(258/162) x 410 x 270 mm
Peso neto	11,4 kg

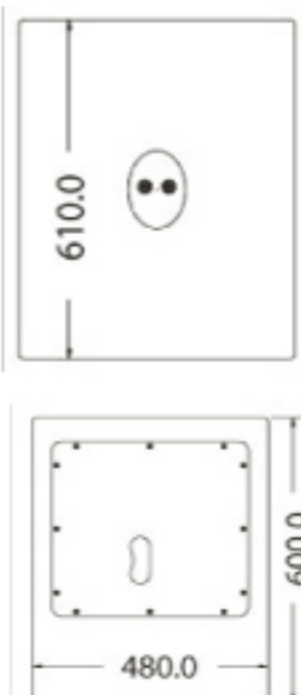
**BOX-105**


Modelo	BOX-105
Impedancia	8 Ω
Altavoz de grave	5" suspensión suave
Altavoz de agudos	Motor 1"
Potencia	50 Wrms / 150 W máx.
Respuesta en frecuencia (+/- 4dB)	68 Hz - 20 kHz
Sensibilidad (1W/1m)	84 dB
Presión sonora continua (continuos SPL)	102 dB
Presión sonora máx. (máx. SPL)	108 dB
Filtro pasivo interno	3 kHz
Dispersión horizontal	90°
Dispersión vertical	90°
Conexiones	2 x Speakon
Dimensiones (B x H x P)	(175/105) x 295 x 165 mm
Peso neto	4,5 kg

**SUBWOOFERS**
**BOX-115SB**

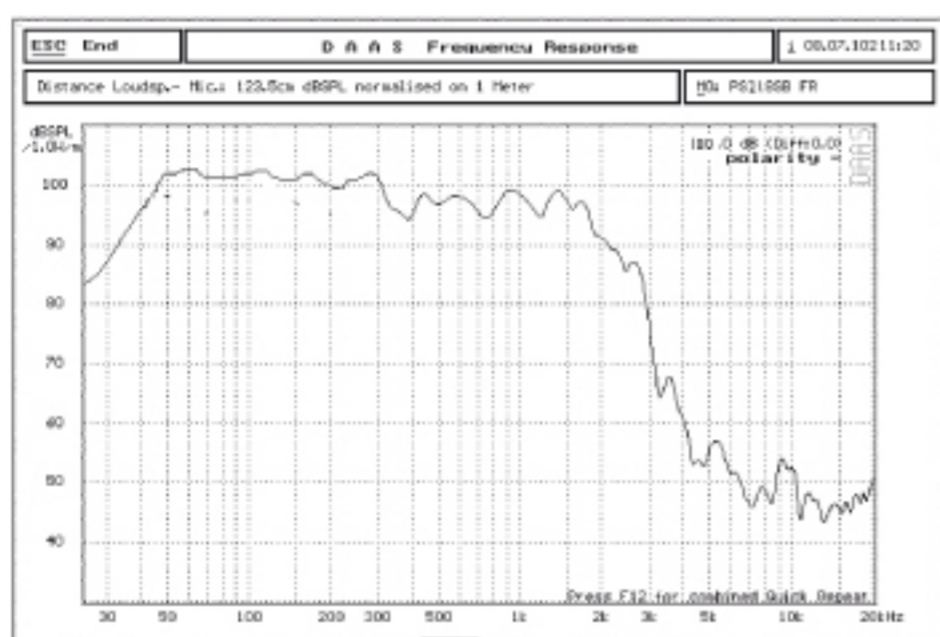
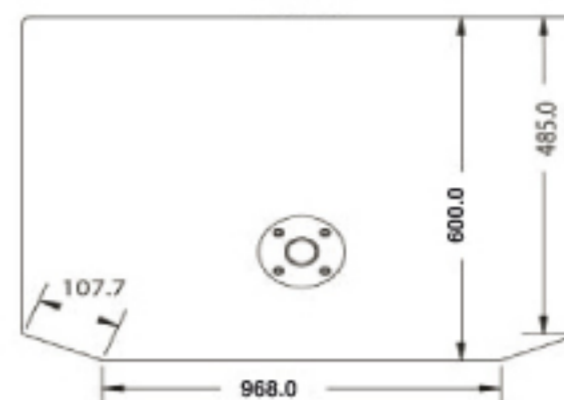
**Serie de cajones de grave compactos en madera**

Acabado en madera MDF lacada en negro. Ideales para el refuerzo de los graves de instalaciones en bares, discotecas, pubs y pequeños directos.



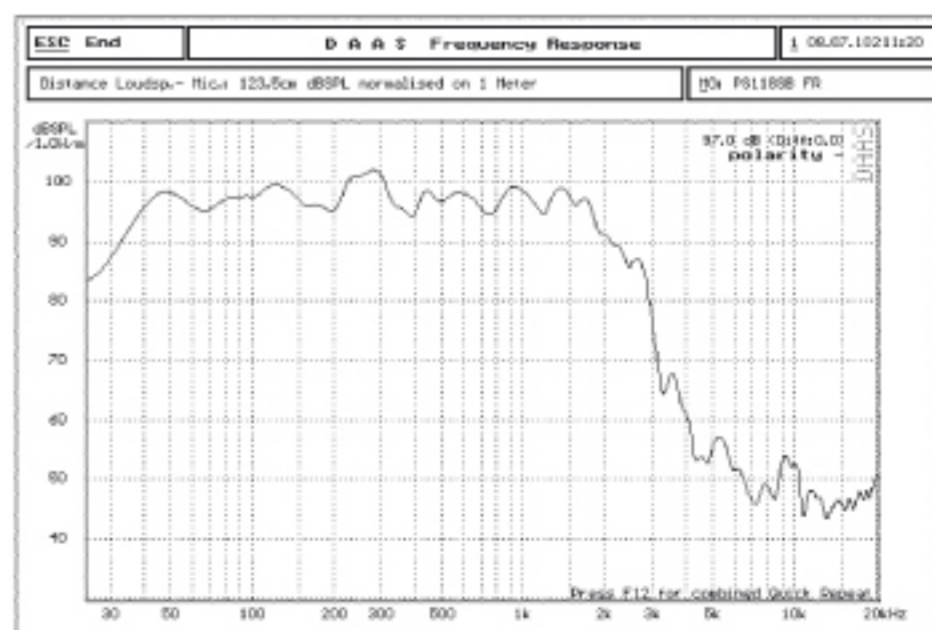
Modelo	BOX-115SB
Impedancia	8 Ω
Altavoz de grave	15" bobina 4"
Potencia	500 Wrms / 2000 W máx.
Respuesta en frecuencia (+/- 4dB)	40 Hz - 120 Hz
Sensibilidad (1W/1m)	100 dB
Presión sonora continua (continuos SPL)	127 dB
Presión sonora máx. (máx. SPL)	133 dB
Filtro pasa bajo	120 Hz
Conexiones	2 x Speakon
Dimensiones (B x H x P)	480 x 610 x 630 mm
Peso neto	43,8 kg

## BOX-140SB

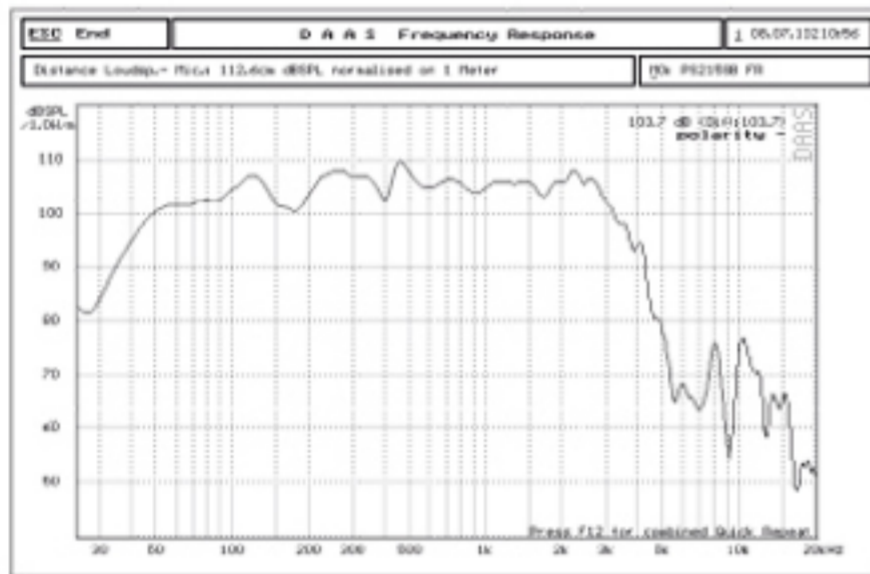
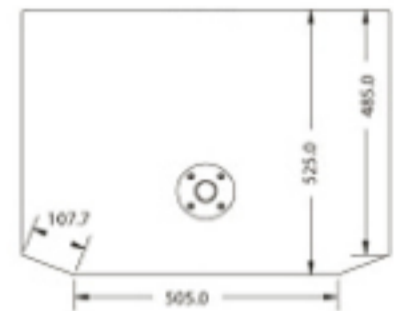
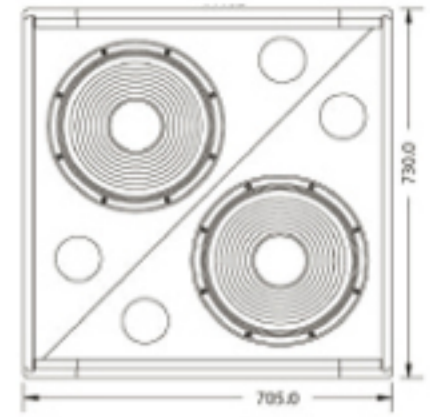


Modelo	BOX-140SB
Impedancia	4 Ω
Altavoz de grave	2 x 18" chasis aluminio bobina 4"
Potencia	800 Wrms / 1600 W máx.
Respuesta en frecuencia (+/- 4dB)	30 Hz - 300 Hz
Sensibilidad (1W/1m)	100 dB
Presión sonora continua (continuos SPL)	128 dB
Presión sonora máx. (máx. SPL)	134 dB
Filtro pasa bajo aconsejado	< 300 Hz
Conexiones	2 x Speakon
Dimensiones (B x H x P)	1168 x 730 x 600 mm
Peso neto	90 kg

## BOX-118SB



Modelo	BOX-118SB
Impedancia	8 Ω
Altavoz de grave	18" chasis aluminio bobina 4"
Potencia	400 Wrms / 800 W máx.
Respuesta en frecuencia (+/- 4dB)	35 Hz - 300 Hz
Sensibilidad (1W/1m)	97 dB
Presión sonora continua (continuos SPL)	123 dB
Presión sonora máx. (máx. SPL)	129 dB
Filtro pasa bajo aconsejado	< 300 Hz
Conexiones	2 x Speakon
Dimensiones (B x H x P)	705 x 730 x 525 mm
Peso neto	51 kg

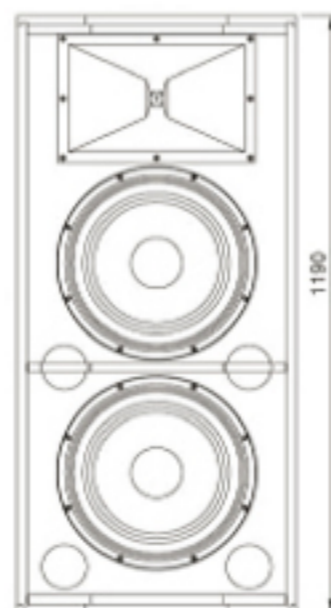


Modelo	BOX-130SB
Impedancia	4 Ω
Altavoz de grave	2 x 15" chasis aluminio bobina 4"
Potencia	800 Wrms / 1600 W máx.
Respuesta en frecuencia (+/- 4dB)	45 Hz - 300 Hz
Sensibilidad (1W/1m)	100 dB
Presión sonora continua (continuos SPL)	128 dB
Presión sonora máx. (máx. SPL)	134 dB
Filtro pasa bajo aconsejado	< 300 Hz
Conexiones	2 x Speakon
Dimensiones (B x H x P)	705 x 730 x 525 mm
Peso neto	54 kg

### Recinto compacto larga banda dos vías bass reflex con 2 altavoces de 15", 1200 W máx.

Acabado en madera MDF trapezoidal lacada en negro. Polivalente, potente, agradable al oído, transparencia sonora son simplemente algunas de sus infinitas virtudes. Se puede utilizar para sonorizar locales públicos, bares, pubs, disco móviles ...

### BOX-130



Modelo	BOX-130
Impedancia	4 Ω
Altavoz de grave	2 x 15" bobina 2,5"
Altavoz de agudos	Motor 1" titanio
Potencia	600 Wrms / 1200 W máx.
Respuesta en frecuencia (+/- 4dB)	50 Hz - 20 kHz
Sensibilidad (1W/1m)	98 dB
Presión sonora continua (continuos SPL)	123 dB
Presión sonora máx. (máx. SPL)	129 dB
Filtro pasivo interno	1,6 kHz con protección fusible
Dispersión horizontal	90°
Dispersión vertical	40°
Conexiones	2 x Speakon
Dimensiones (B x H x P)	(538/309) x 1190 x 550 mm
Peso neto	57 kg

