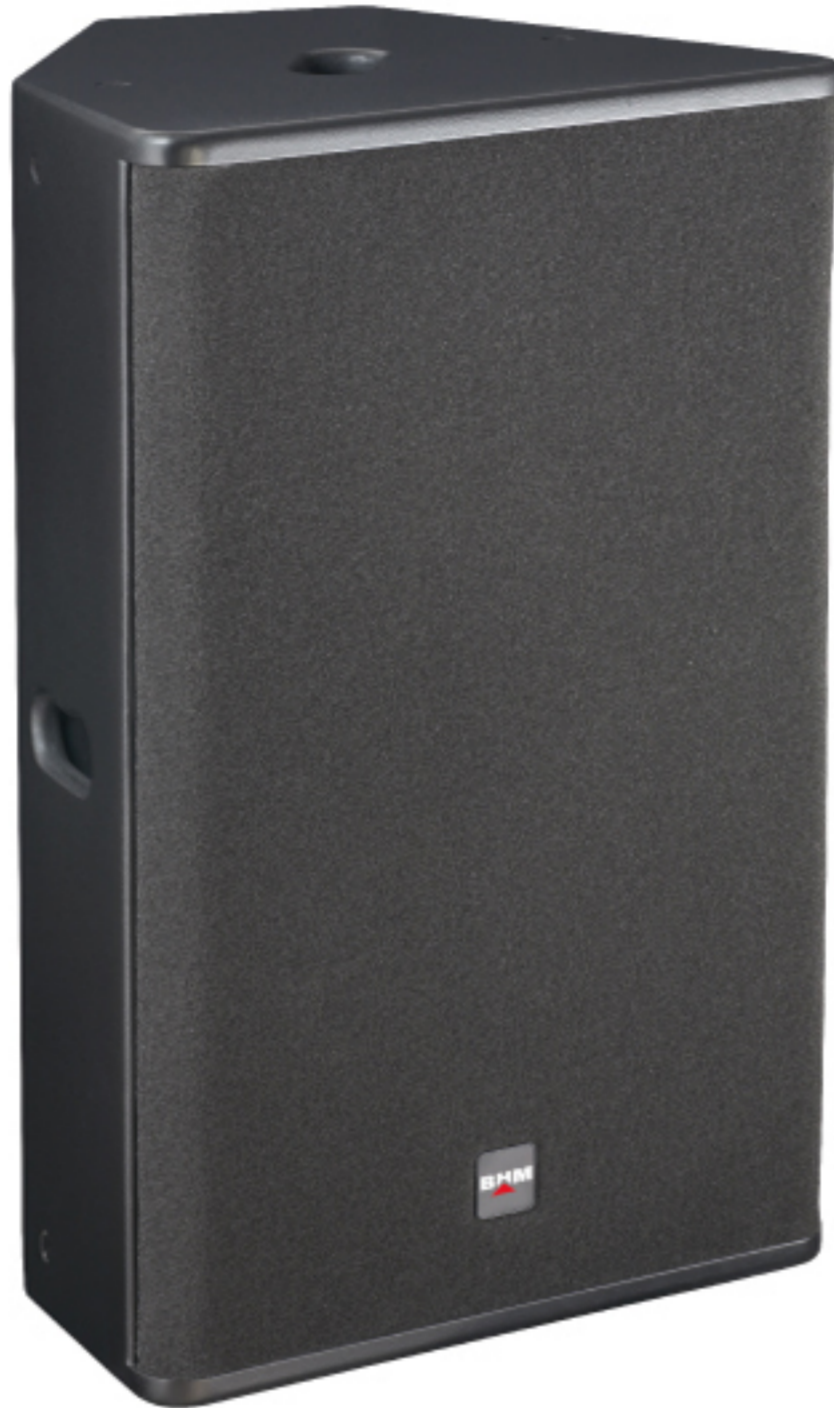


## RECINTOS "HIGH TECH" PASIVOS EN MADERA

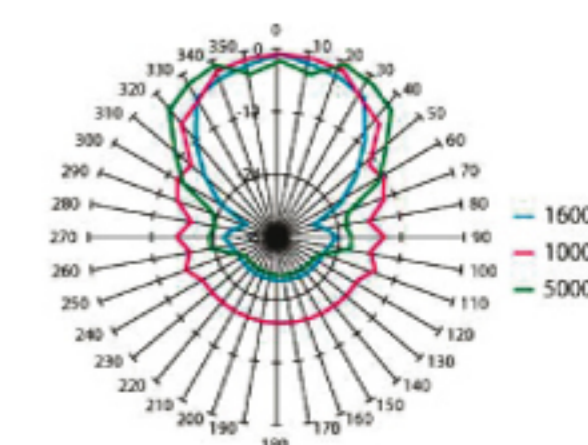
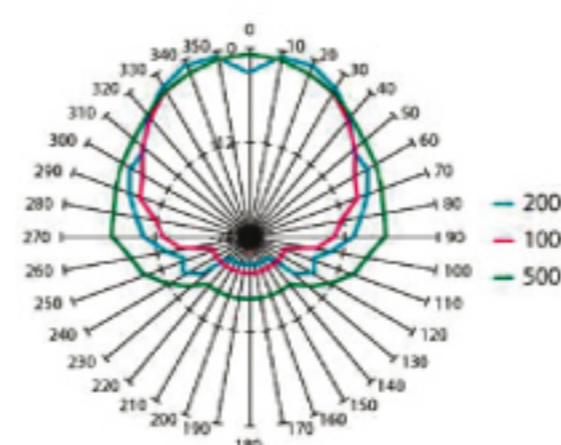
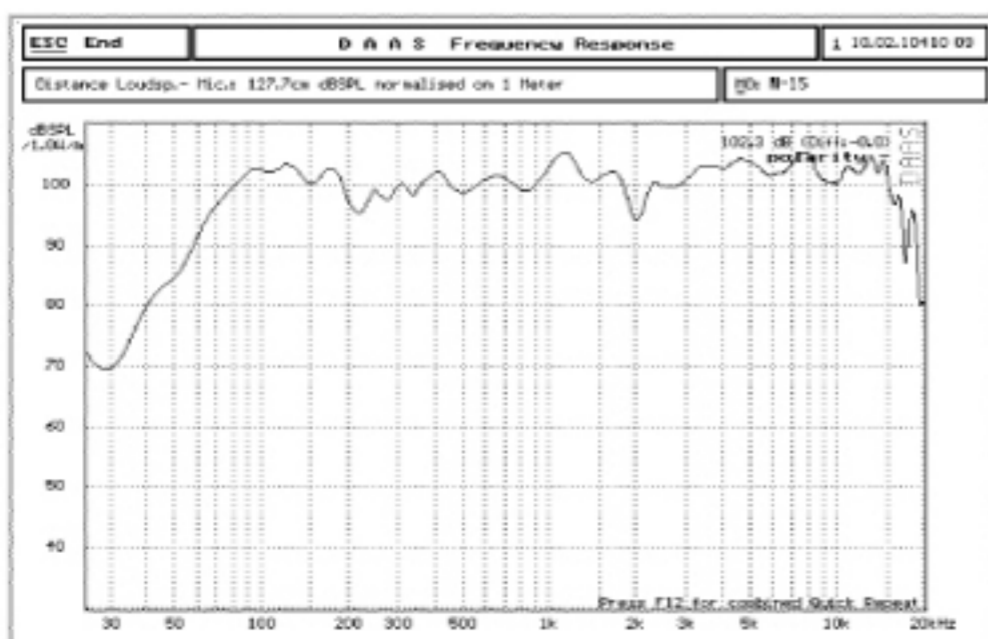
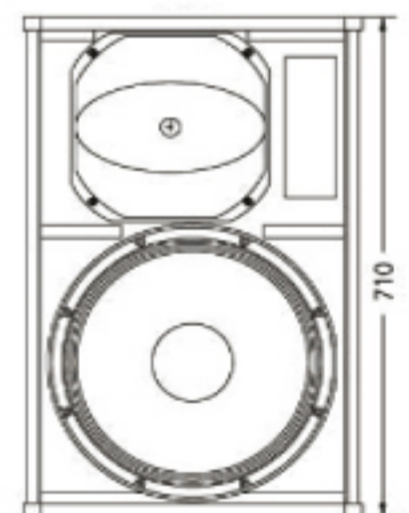
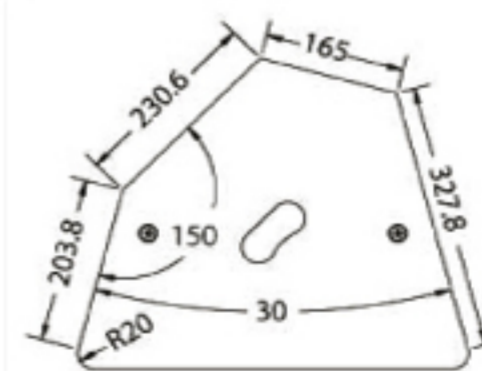
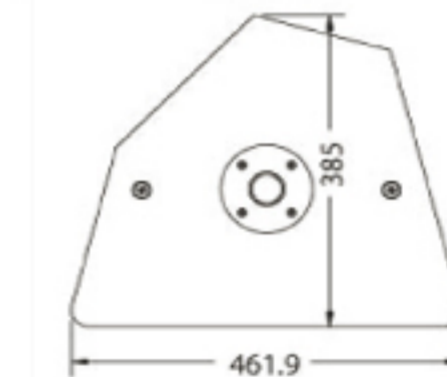
### Serie de recintos compactos larga banda dos vías bass reflex.

Acabado en madera MDF trapezoidal lacada en negro. Grandes capacidades dinámicas, transparencia en la restitución hacen de este recinto una herramienta ideal para la difusión del sonido en larga banda así como un sistema de sonorización de medio alcance, con la posibilidad de montarlo incluso en cluster.

#### BOX-215



Modelo	BOX-215
Impedancia	8 Ω
Altavoz de grave	15" chasis aluminio bobina 3"
Altavoz de agudos	Motor 1" titanio
Potencia	300 Wrms / 1200 W máx.
Respuesta en frecuencia (+/- 4dB)	50 Hz - 20 kHz
Sensibilidad (1W/1m)	98 dB
Presión sonora continua (continuos SPL)	123 dB
Presión sonora máx. (máx. SPL)	129 dB
Filtro pasivo interno	1,6 kHz con protección por fusible
Dispersión horizontal	80° (rotatorio)
Dispersión vertical	50° (rotatorio)
Conexiones	2 x Speakon
Dimensiones (B x H x P)	(462/167) x 710 x 385 mm
Peso neto	32 kg



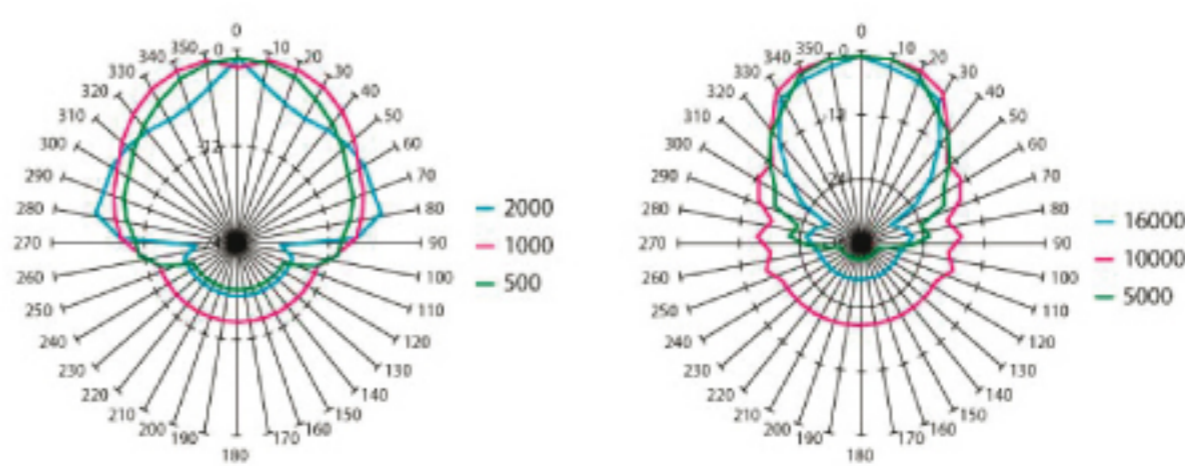
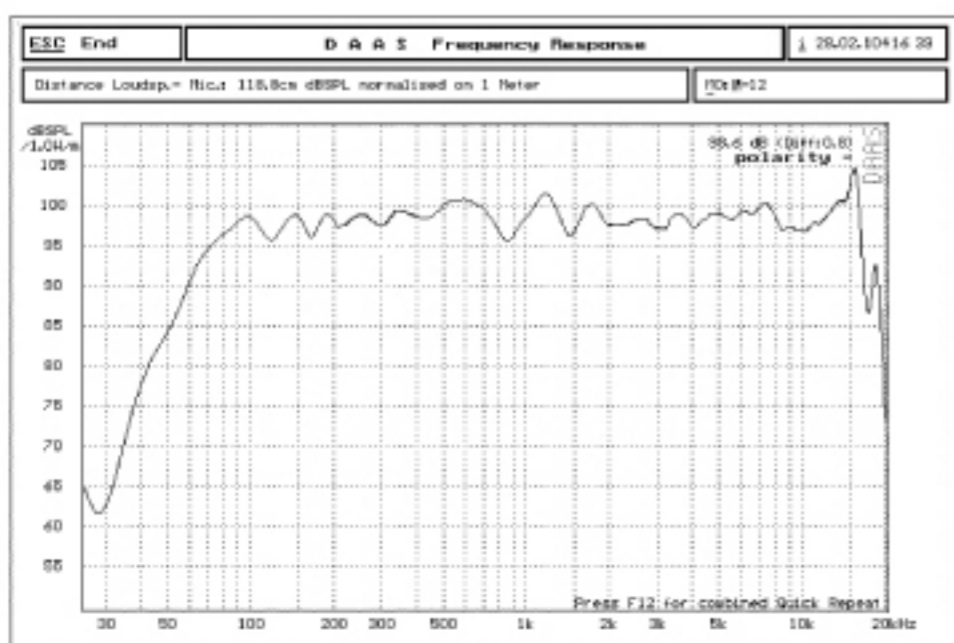
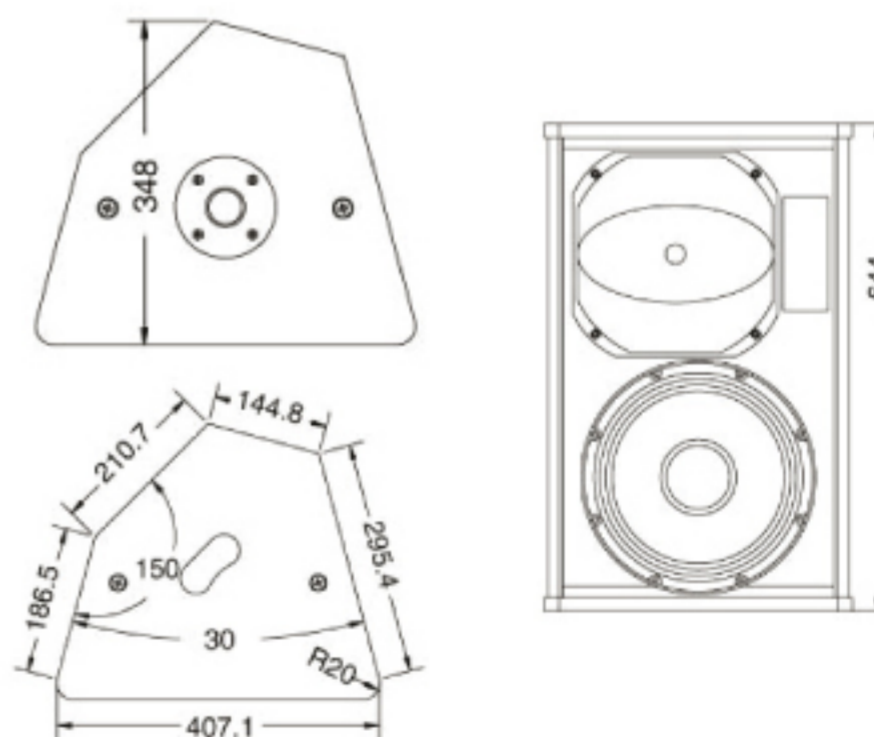
## Serie de recintos compactos larga banda dos vías bass reflex.

Acabado en madera MDF trapezoidal lacada en negro. Grandes capacidades dinámicas, transparencia en la restitución hacen de este recinto una herramienta ideal para la difusión del sonido en larga banda así como un sistema de sonorización de medio alcance, con la posibilidad de montarlo incluso en cluster.

### BOX-212



Modelo	BOX-212
Impedancia	8 Ω
Altavoz de grave	12" chasis aluminio bobina 3"
Altavoz de agudos	Motor 1" titanio
Potencia	300 Wrms / 1200 W máx.
Respuesta en frecuencia (+/- 4dB)	55 Hz - 20 kHz
Sensibilidad (1W/1m)	96 dB
Presión sonora continua (continuos SPL)	120 dB
Presión sonora máx. (máx. SPL)	126 dB
Filtro pasivo interno	1,6 kHz con protección por fusible
Dispersión horizontal	80° (rotatorio)
Dispersión vertical	50° (rotatorio)
Conexiones	2 x Speakon
Dimensiones (B x H x P)	(407/145) x 644 x 348 mm
Peso neto	28 kg



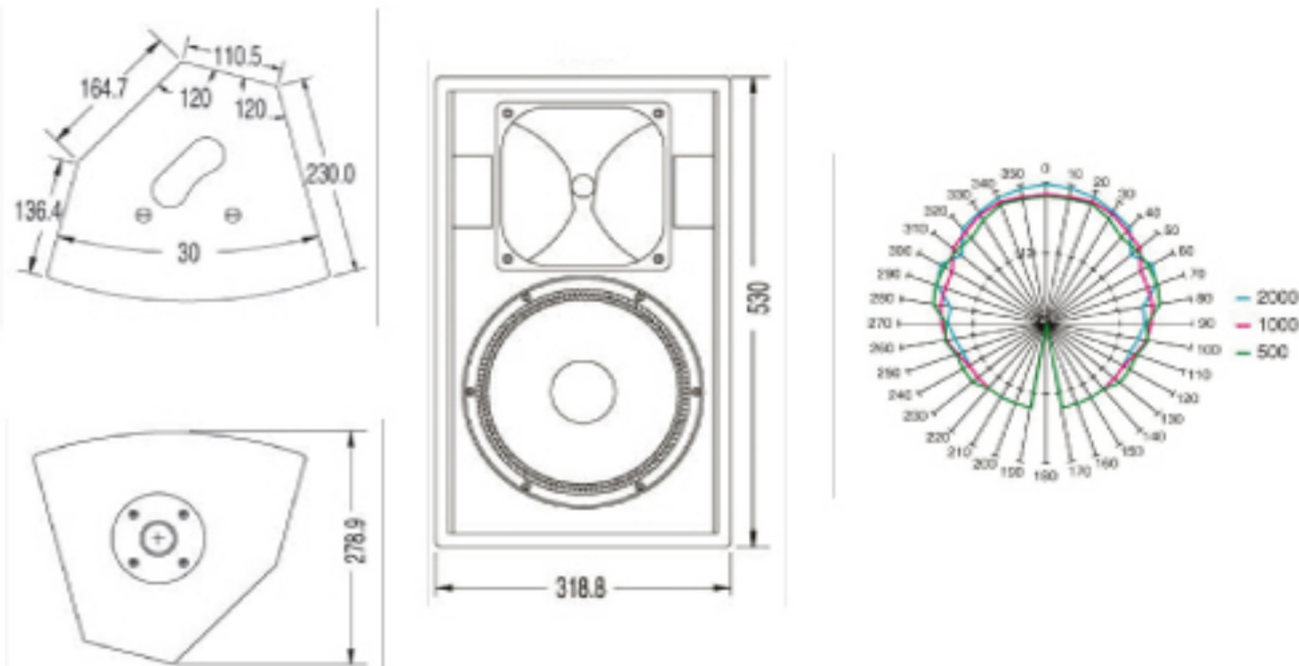
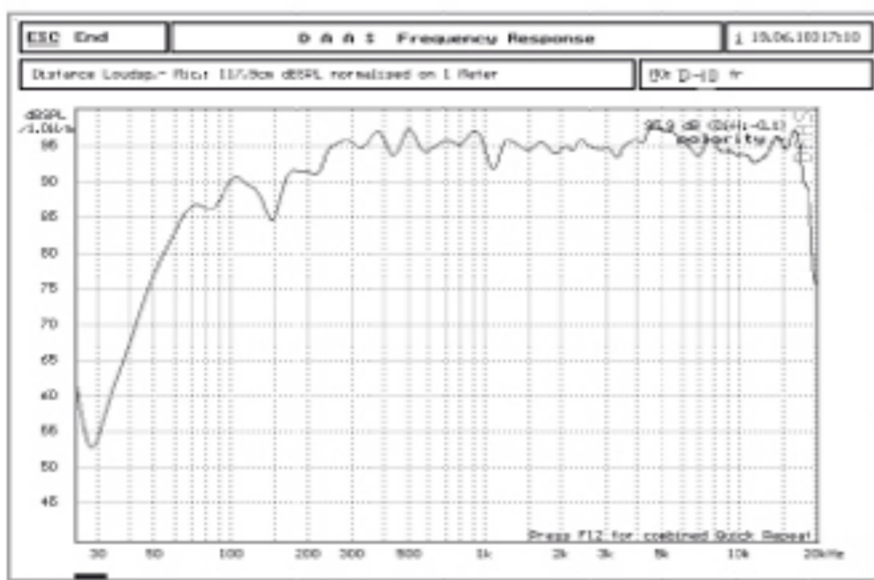
## Serie de monitores compactos larga banda dos vías bass reflex.

Acabado en madera MDF trapezoidal lacada en negro. Polivalentes, potentes, agradables al oído, transparencia sonora son simplemente algunas de sus infinitas virtudes. Se puede utilizar para sonorizar locales públicos, pequeñas salas de deporte, bares, pubs, tiendas,...

### BOX-210



Modelo	BOX-210
Impedancia	8 $\Omega$
Altavoz de grave	10" chasis aluminio bobina 2"
Altavoz de agudos	Motor 1" titanio
Potencia	250 Wrms / 1000 W máx.
Respuesta en frecuencia (+/- 4dB)	60 Hz - 20 kHz
Sensibilidad (1W/1m)	96 dB
Presión sonora continua (continuos SPL)	120 dB
Presión sonora máx. (máx. SPL)	126 dB
Filtro pasivo interno	2,8 kHz con protección por fusible
Dispersión horizontal	45° a 100°
Dispersión vertical	45° (rotatorio)
Conexiones	2 x Speakon
Dimensiones (B x H x P)	(319/111) x 530 x 279 mm
Peso neto	15 kg



### BOX-208



Modelo	BOX-208
Impedancia	8 $\Omega$
Altavoz de grave	8" chasis aluminio bobina 2"
Altavoz de agudos	Motor 1" titanio
Potencia	200 Wrms / 800 W máx.
Respuesta en frecuencia (+/- 4dB)	70 Hz - 20 kHz
Sensibilidad (1W/1m)	92 dB
Presión sonora continua (continuos SPL)	118 dB
Presión sonora máx. (máx. SPL)	124 dB
Filtro pasivo interno	2,8 kHz con protección por fusible
Dispersión horizontal	45° a 100°
Dispersión vertical	45° (rotatorio)
Conexiones	2 x Speakon
Dimensiones (B x H x P)	(282 / 104) x 420 x 232 mm
Peso neto	10,4 kg

