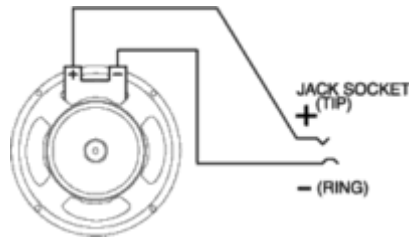


CONEXIONADO DE ALTAVOCES DE GUITARRA

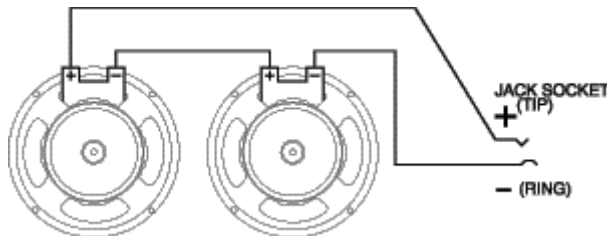
1 X 12"



Ejemplos:

- 1 Altavoz X 4 Ohm = 4 Ohm
- 1 Altavoz X 8 Ohm = 8 Ohm
- 1 Altavoz X 16 Ohm = 16 Ohm

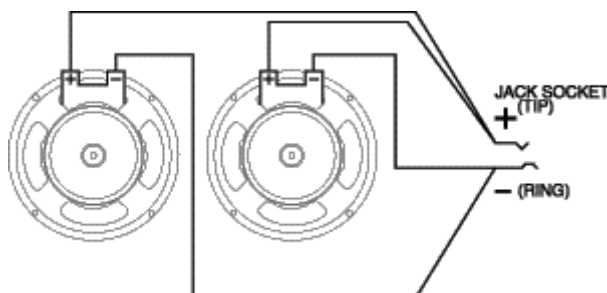
2 X 12" SERIE



Ejemplos:

- 2 Altavoz X 4 Ohm = 8 Ohm
- 2 Altavoz X 8 Ohm = 16 Ohm
- 2 Altavoz X 16 Ohm = 32 Ohm

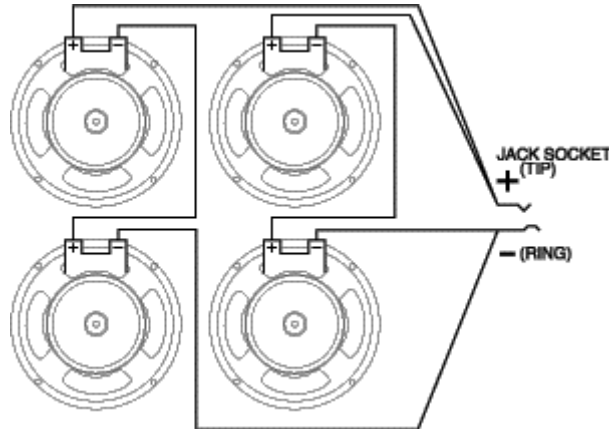
2 X 12" PARALELO



Ejemplos:

2 Altavoz X 4 Ohm = 2 Ohm
 2 Altavoz X 8 Ohm = 4 Ohm
 2 Altavoz X 16 Ohm = 8 Ohm

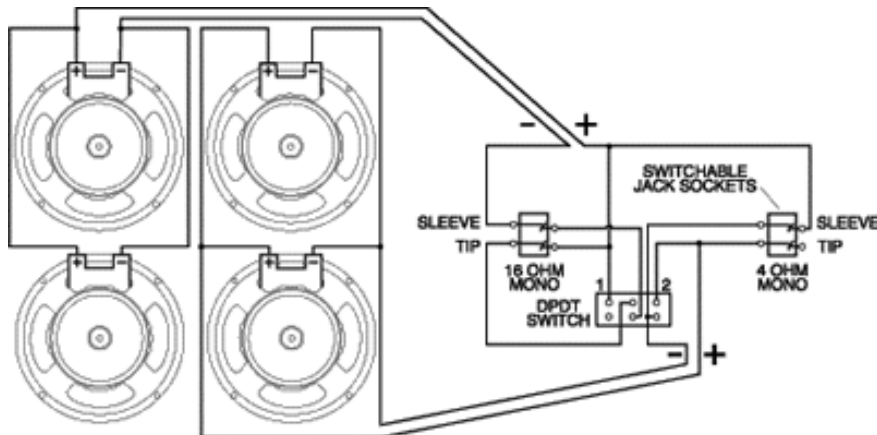
4 X 12" SERIE/PARALELO



Ejemplos:

4 Altavoz X 4 Ohm = 4 Ohm
 4 Altavoz X 8 Ohm = 8 Ohm
 4 Altavoz X 16 Ohm = 16 Ohm

4 x 12" MONITORAJE ESTEREO



En el formato 4 x 12" monitoraje estereo con altavoces de 16 Ohm, el interruptor es bipolar de palanca y nos permite trabajar en la posición 1 con una caja de dos canales de entrada y una impedancia de 8 Ohm. Cuando pasemos a la posición 2, la caja se convierte en mono, encontrando en un conector una impedancia de 4 Ohm y en el otro jack una impedancia de 16 Ohm. Los conectores jack mono han de tener dos contactos de corte. En los esquemas propuestos las conexiones TIP y SLEVE corresponden a los pines de vivo y masa del jack de 6.3 mono.

Para la construcción y reparación de estos bafles de guitarra hemos previsto las piezas de repuesto, solo será necesario realizar el taladro del interruptor con una broca para metal de 11 mm Dia. Soldar y cablearlo todo. Los materiales son :
 Interruptor [MS-310](#). Conector [MZT-102](#). Placa [CP-3/SW](#). Placa + Conector [CPA-3/SW](#). Tornillos [MZF-4018](#). Los encontrareis en www.monacor-spain.net

PRODUCIDO Y EDITADO POR PALCO ELECTRONICA C.B.

José Del Hierro 44 28027 Madrid Tel: 913671690 Fax: 913775401 e-Mail: palcoelectronic@terra.es

Fotos no contractuales. Contenido de difusión libre. Palco no se responsabiliza de las opiniones dadas por colaboradores o resultados obtenidos de las realizaciones