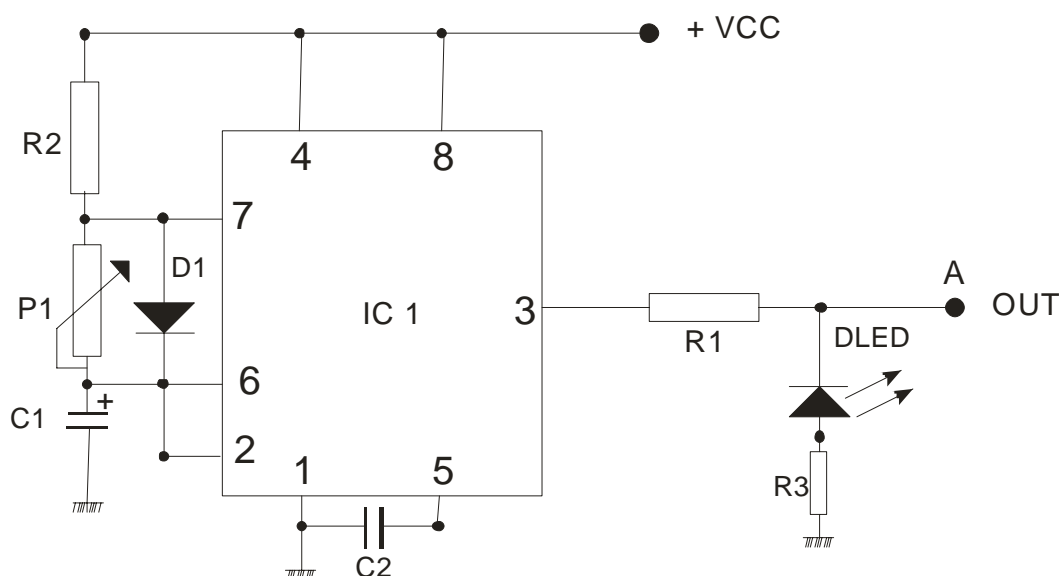


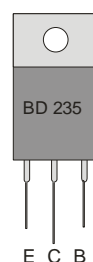
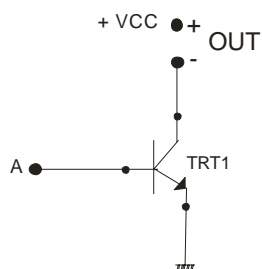
INTERMITENCIA AJUSTABLE LED 12 VCC

Aquí os proponemos un sencillo y económico esquema de una intermitencia ajustable, muy valida para aplicaciones LED, con una alimentación de 12 VCC. El montaje esta basado en el archiconocido C.I. 555, muy económico, robusto y fiable, dando un circuito de dimensiones muy pequeñas. Modificando el valor de C1, modificamos el rango de velocidades ajustables de la intermitencia.



COMPONENTES

C1 : 22UF 35 V
 C2 : 100 nF 63V
 DLED : DIODO LED AZUL
 D1 : 1N4148
 Ic1: 555
 R1 : 100 OHM ½ W
 R2 : 2200 Ohm ½ W
 R3 : 470 Ohm ½ W
 P1 : POTENCIOMETRO EJE 47K ½ W
 TRT 1 : BD 235
 CONEXIONADO A TRANSISTOR



PRODUCIDO Y EDITADO POR PALCO ELECTRONICA C.B.

José Del Hierro 44 28027 Madrid Tel: 913671690 Fax: 913775401 e-Mail: palcoelectronic@terra.es

Fotos no contractuales. Contenido de difusión libre. Palco no se responsabiliza de las opiniones dadas por colaboradores o resultados obtenidos de las realizaciones