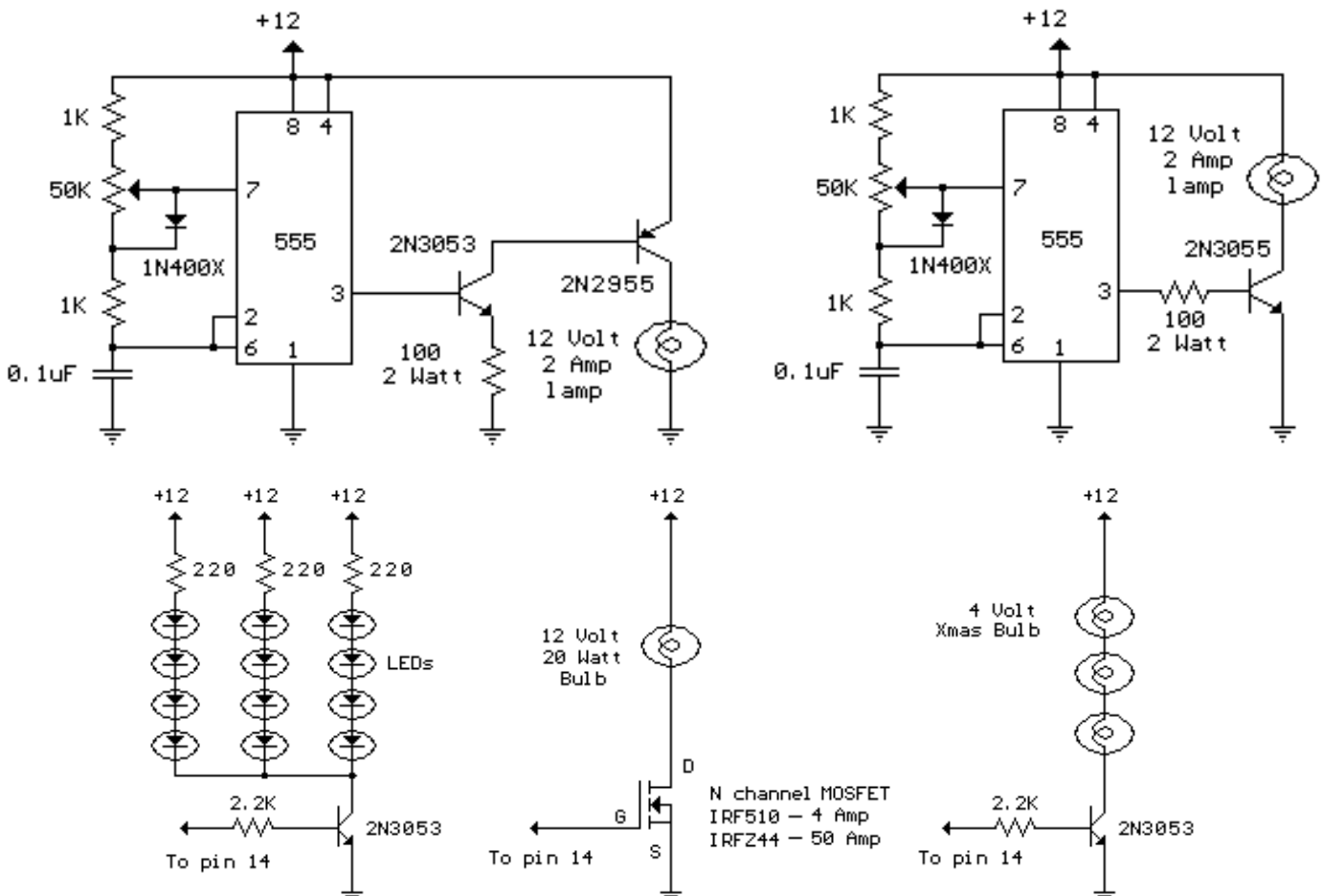


DIMER 12 VOLTIOS PARA LED

El regulador de la lámpara de 12 voltios aquí es un regulador de la lámpara de 12 voltios/2 amperios que se puede utilizar para regular un estándar freno del automóvil de 25 vatios o bulbo de la reserva controlando el ciclo de deber de un oscilador astable de 555 contadores de tiempo. Cuando el limpiador del potenciómetro está en la posición más suprema, el condensador cargará rápidamente a través de los resistores 1K y del diodo, produciendo un intervalo positivo corto y el intervalo negativo largo que amortigua la lámpara a la oscuridad cercana. Cuando el limpiador del potenciómetro está en la posición más baja, el condensador cargará a través de los resistores 1K y el potenciómetro 50K y la descarga a través del resistor más bajo 1K, produciendo un intervalo positivo largo y el intervalo negativo del cortocircuito que aclara la lámpara a la intensidad completa cercana. El ciclo de deber de la onda del cuadrado de 200 hertzios se puede variar del aproximadamente 5% a el 95%. Los dos circuitos abajo ilustran conectar la lámpara con el lado positivo o negativo de la fuente.



PARA PALCO ELECTRONICA POR GUSTAVO COBIAN GARRIDO

PRODUCIDO Y EDITADO POR PALCO ELECTRONICA C.B.

José Del Hierro 44 28027 Madrid Tel: 913671690 Fax: 913775401 e-Mail: palcoelectronic@terra.es

Fotos no contractuales. Contenido de difusión libre. Palco no se responsabiliza de las opiniones dadas por colaboradores o resultados obtenidos de las realizaciones