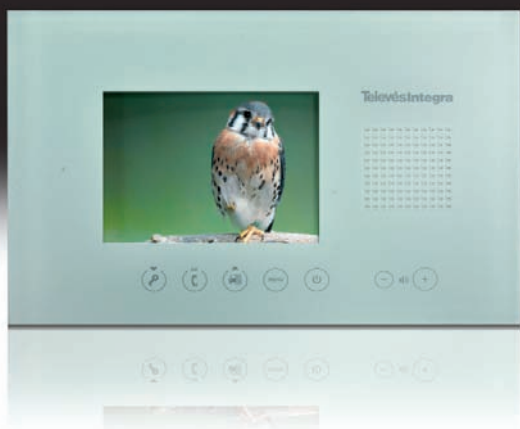


# TelevésIntegra®

Todos los servicios de telecomunicaciones de la vivienda y el edificio a través del cable de antena.

TelevésIntegra ofrece desde las soluciones más sencillas hasta las más avanzadas soluciones de comunicaciones en el hogar, integrando servicios de vídeoportería en el teléfono y el televisor, informática, automatización de funciones domésticas, control de alarmas, intercomunicación y control remoto de las instalaciones.



- Vivienda unifamiliar .....113
- Vivienda colectiva .....119
- Accesorios Individual - Colectivo .....126



**Televes**

## Vivienda Unifamiliar

### GAMA DE PRODUCTOS

REF. DENOMINACIÓN

7670 GIC (Gestor Integral de comunicaciones)

#### Videopertería

7686 Monitor de vídeo individual para empotrar

7647 Terminal videoportero individual

#### Telefonía interior - Intercomunicación

7675 Terminal de servicios

#### Domótica y control de alarmas técnicas

7677 Terminal de control

7652 Terminal de entradas y salidas

#### Sensores

7655 Detector de intrusión PIR (Presencia)

7656 Detector de inundación

7657 Detector de gas

7658 Detector de humo

#### Accesorios videopertería

7625 Abrepuertas N estándar

7627 Visera Terminal de videoportero

7649 Suplemento pared (con visera) de videoportero

7629 Caja de empotrar (med. ext. 228x123x45)

7649 Suplemento pared (c/visera) de videoportero

7653 Filtro combinador (1-25 MHz ... 47-2150 MHz)

7654 Filtro combinador (1-40 MHz ... 47-2150 MHz)

767401 Fuente de alimentación 230V-12V/1,6A Carril DIN

#### Accesorios telefonía

7639 Separador Telefono-ADSL

2173 Regleta 5 pares

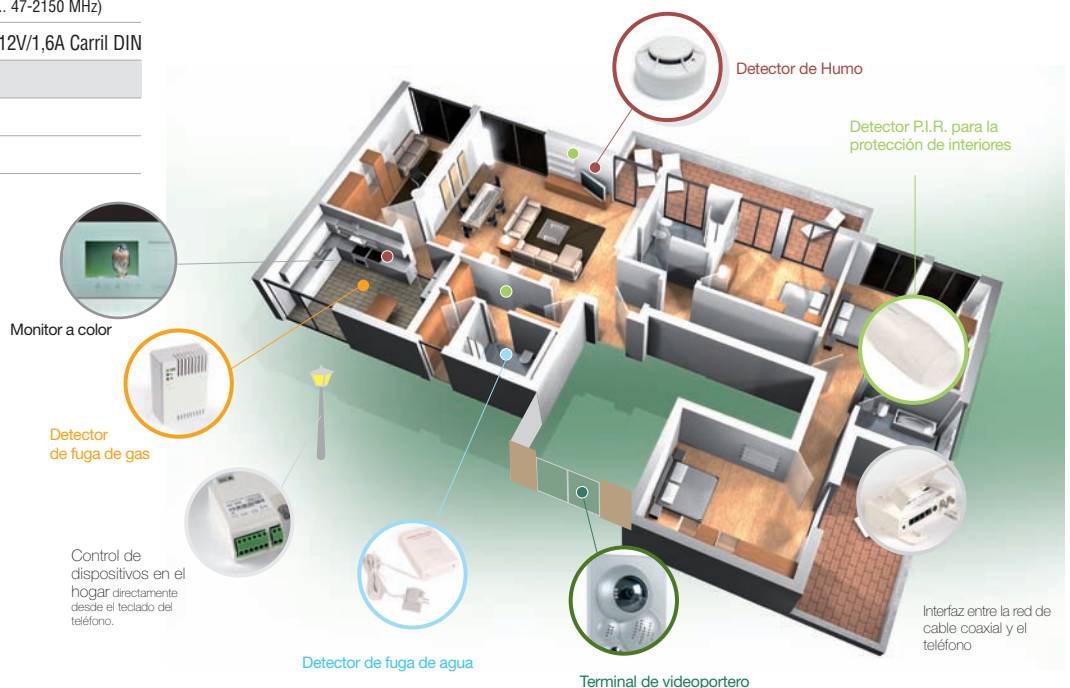
Televés Integra es un sistema totalmente abierto y **ampliable**, en cualquier momento, **sin obras y sin instalar nuevos cables**, puedes añadir...más cámaras...sensores..., etc

**TelevésIntegra**, utiliza el cable de la antena de TV, ya instalado en la vivienda, como único medio de transporte para los servicios de:

- Videopertería
- Telefonía interna
- Televisión y radio
- Domótica y control del hogar
- Control remoto por teléfono móvil

Dispondrá con sencillez, comodidad y rapidez de servicios como:

- Observar a través de su televisor quien le llama y controlar la apertura de la puerta
- Ver la televisión a color en el monitor de vídeo
- Desvíos de llamadas del videoportero a cualquier móvil y controlar la apertura de la puerta
- Abrir la puerta de su vivienda desde cualquier lugar utilizando su teléfono móvil
- Recibir avisos de alarma en el móvil procedentes de los sensores (humo, intrusión, escape gas/agua)
- Control local y remoto de cualquier aparato doméstico (calefacción, riego, ...)



## Gestor Integral de Comunicaciones (GIC)

### FUNCIONALIDADES

- Elemento principal de la plataforma de comunicaciones.
- Administra las conexiones de voz y datos entre los dispositivos Televés Integra conectados a la red de cable coaxial, es decir, a la red de distribución de la señal de TV.
- Encamina las llamadas y comandos del usuario para que pueda acceder a los diferentes servicios.

Referencias		7670
<b>Canal de servicios</b>		
Nivel de salida	dBµV	102
Frecuencia portadora	MHz	22,462
Desvío en frecuencia	KHz	±300
Rechazo a ±860 KHz	dB	20
Sensibilidad	dBµV	49
Rechazo al segundo armónico	dB	60
<b>Modulador RF. Canal Videoportero</b>		
Frecuencia de entrada	MHz	38,9
Frecuencia de salida		47-862
Pasos de frecuencia	KHz	250
Nivel de salida máximo	dBµV	89±2 dB
Ganancia (FI a CH de salida)		2,5
Margen de regulación	dB	24
ROE de salida (75 Ω)		>10
Perdidas de paso		<1,5
Nivel de espúreos en banda	dBc	55 min. 60 tip.
<b>General</b>		
Alimentación	Vac/Vdc	12-24
Consumo	W	10
Dimensiones aprox.		35x197x168



## Monitor de vídeo individual (empotrable)



Referencias		7686
<b>Canal de servicios</b>		
Nivel de salida	dBµV	104
Frecuencia portadora	MHz	22,462
Desviación en frecuencia	KHz	±300
Ancho de banda ocupado	MHz	1,3
Sensibilidad	dBµV	49
Rechazo a segundo armónico	dB	70
ROE (10-2250 MHz)	dBµV	<-7
<b>Canales de radio y TV</b>		
Nivel de entrada mínimo para canales de TV	dBµV	65
Nivel de entrada mínimo para canales de FM		39
<b>General</b>		
Tamaño de monitor color		5"
Alimentación	Vac/Vdc	12
Consumo	W	20 máx.
Dimensiones aprox.		257x165x40
<b>Telefonía</b>		
Impedancia de línea	Ohms	600



- Funciones completas de televisor (analógico) y Radio FM.
- Manos libres para la realización de llamadas de videoportero y de llamadas internas.
- Recepción de llamadas del videoportero.

- Apertura de la puerta exterior
- Manejo y control de todo el sistema mediante un menú sencillo e intuitivo.
- Teclado táctil.

## Terminal de Videoportero

Referencias		7647
<b>Canal de servicios</b>		
Nivel de salida	dB $\mu$ V	104
Frecuencia portadora	MHz	22,462
Desviación en frecuencia	KHz	$\pm$ 300
Ancho de banda ocupada	MHz	1.3
Sensibilidad	dB $\mu$ V	49
Rechazo a segundo armónico	dB	60/70
Respuesta de amplitud frec. Entrada	MHz	10-2250
ROE (10-2250 MHz)	dB	<-7
<b>Canal de vídeo</b>		
Frecuencia intermedia TV (Pv=38,9 MHz/Pa=33,4 MHz)	dB $\mu$ V	103
Canales 2, 3, 4 (doble banda lateral)	dB $\mu$ V	106
Margen de regulación	dB	15/20
Rechazo armónicos	dBc	65/51
<b>Salidas de control</b>		
Relé con salida de tensión	Vac	12
Relé con conmutación	-	-
<b>General</b>		
Alimentación	Vac/Vdc	12 $\pm$ 15%
Consumo	W	10 max.

7647



### FUNCIONALIDADES

- Terminal con cámara a color con ángulo de visión orientable.
- Diseño antivandálico
- Permite el control de aperturas, de puerta exterior y de portal de coches.
- Manejo desde el monitor, cualquier teléfono (fijo o móvil) conectado al sistema.
- Indica el tipo de llamada por tono de "ring" diferenciado.
- Visualización del canal de videoportero en cualquier televisor de su casa.

## Terminal de Servicios

Referencias		7675
<b>Canal de servicios</b>		
Nivel de salida	dB $\mu$ V	102
Frecuencia portadora	MHz	22,462
Desviación en frecuencia	KHz	$\pm$ 300
Sensibilidad	dB $\mu$ V	49
Rechazo a segundo armónico	dB	60
Respuesta de amplitud frec. Entrada	MHz	10-2250
ROE (10-2250 MHz)	dB	<-10
Pérdidas de paso		<3
<b>Telefonía</b>		
Impedancia de línea de entrada	$\Omega$	600
Impedancia de línea de salida		600
Cargas de teléfono		2
<b>General</b>		
Alimentación	Vac/Vdc	12-24
Consumo	W	5
Dimensiones apróx.	mm	153x140x45

7675



### FUNCIONALIDADES

- Actúa de interfaz entre la red de cable coaxial y el teléfono convencional de la vivienda.
- Control del sistema mediante el teclado del teléfono
- Permite realizar llamadas internas entre dispositivos

## Terminal de Control

Referencias		7677
<b>Canal de servicios</b>		
Nivel de salida	dBµV	109
Frecuencia portadora	MHz	22,462
Desviación en frecuencia	KHz	±300
Rechazo a ±860 KHz	dB	20
Sensibilidad	dBµV	49
Rechazo a segundo armónico	dB	60
Respuesta de amplitud frec. Entrada	dB	<3
ROE (10-2250 MHz)	dB	<-10
<b>Salidas de control</b>		
Tensión Conmutada	Vac	250 max.
Corriente Conmutada	A	2 max.
Tensión Conmutada	Vdc	30 max.
Corriente Conmutada	A	5 max.
<b>General</b>		
Alimentación	Vac/Vdc	12-24
Consumo	W	4 máx.
Dimensiones aprox.		89x83x33



### FUNCIONALIDADES

- Control de dispositivos en el hogar directamente a partir del monitor o teléfono (fijo o móvil), conectado al sistema.
- El Terminal de Control, posee tres salidas de actuación en modo interruptor (Luces, Calefacción, Riego, etc.).

## Terminal de Entradas y Salidas

Referencias		7652
<b>Canal de servicios</b>		
Nivel de salida	dBµV	109
Frecuencia portadora	MHz	22,462
Desviación en frecuencia	KHz	±300
Rechazo a ±860 KHz	dB	20
Sensibilidad	dBm	-60
Rechazo a segundo armónico	dB	60
Respuesta de amplitud frec. Entrada	MHz	10-2250
ROE (10-2250 MHz)	dB	<-10
<b>Salidas de control</b>		
Tensión Conmutada	Vac	250 max.
Corriente Conmutada	A	2 max.
Tensión Conmutada	Vdc	30 max.
Corriente Conmutada	A	5 max.
<b>General</b>		
Alimentación	Vac/Vdc	12-24
Consumo	W	5 máx.
Dimensiones aprox.		89x83x33

7652



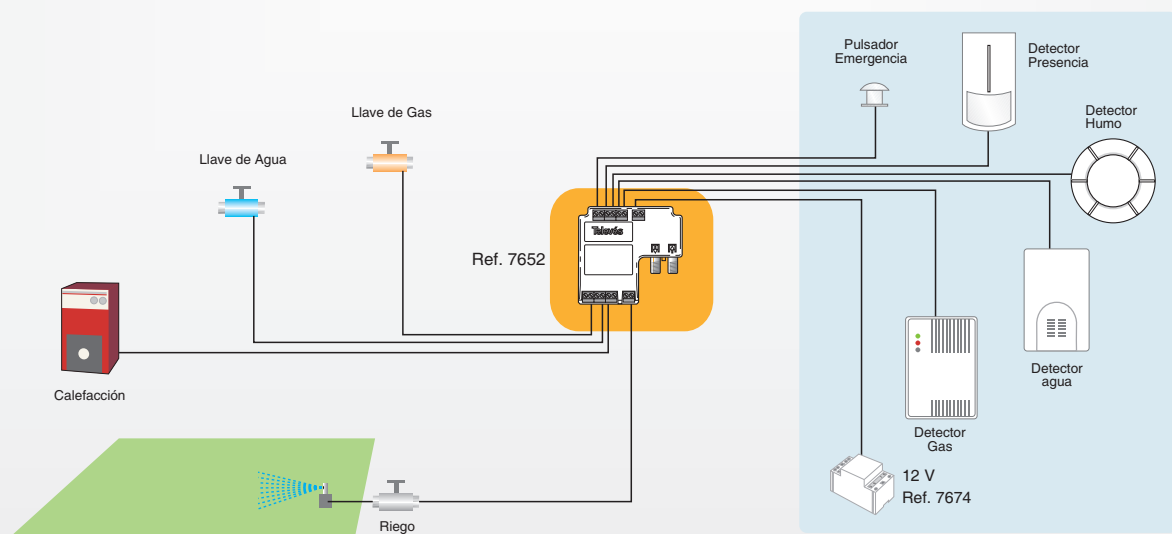
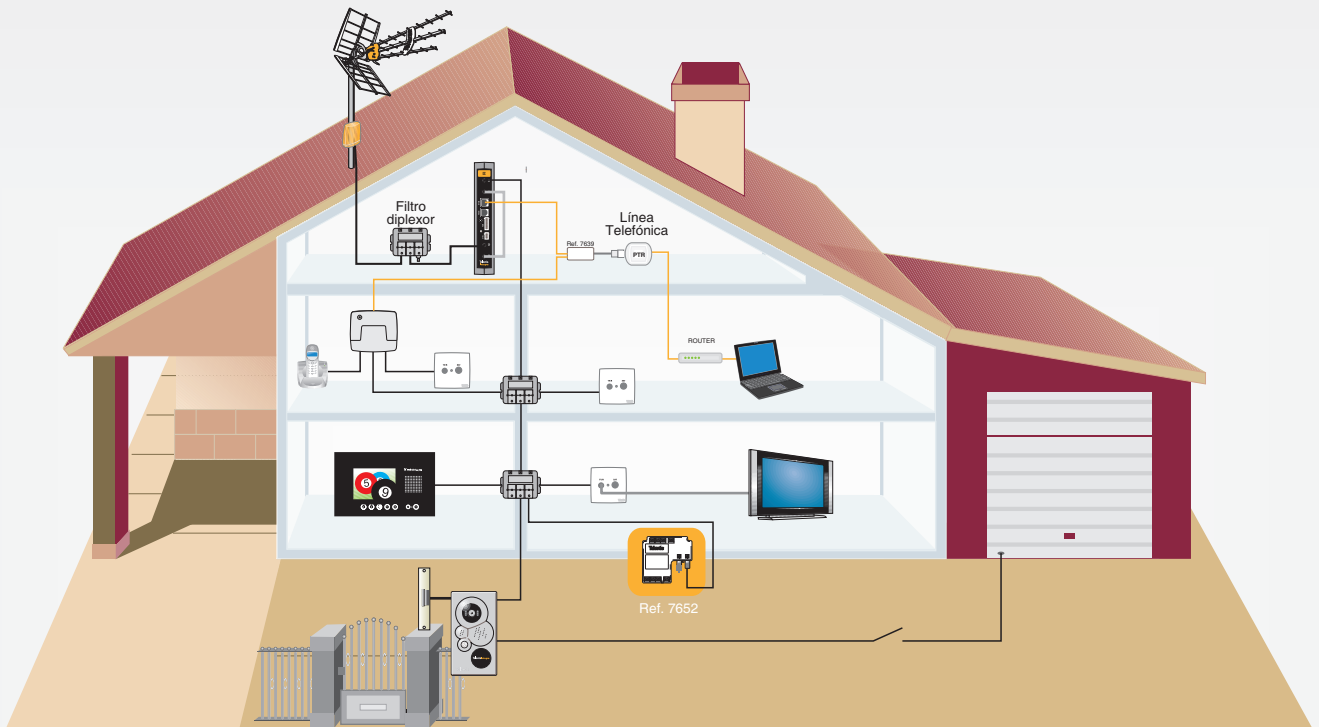
nuevo

### FUNCIONALIDADES

- Control de alarmas técnicas (agua, gas, humo, intrusión)
- Control sobre actuadores (agua, gas, calefacción, riego, etc.)
- Manejo mediante monitor o teléfono (fijo o móvil), conectado al sistema.

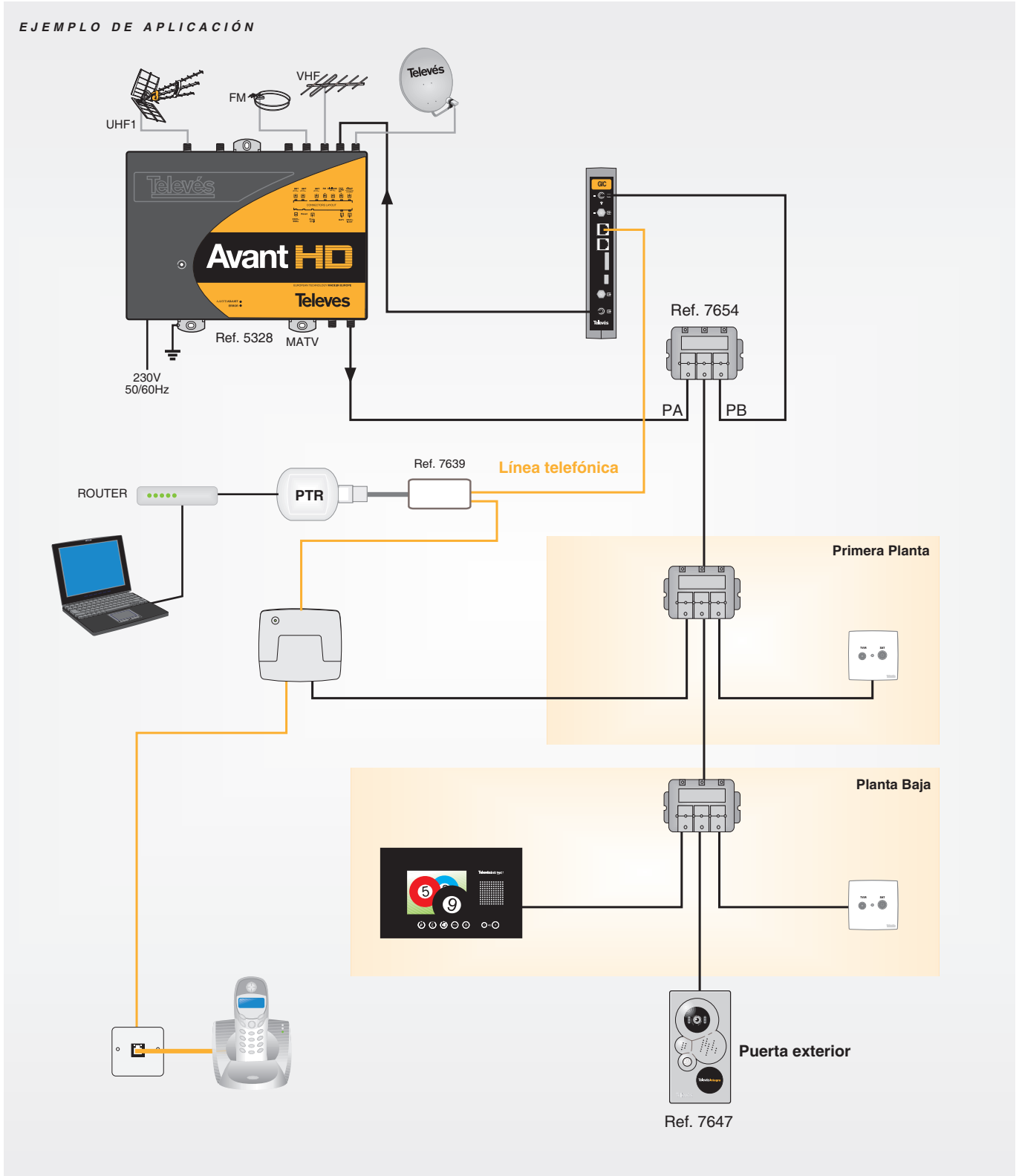
# Instalación Individual Televés Integra

EJEMPLO DE APLICACIÓN



## Instalación Individual Televés Integra

EJEMPLO DE APLICACIÓN



## Edificio Colectivo

### GAMA DE PRODUCTOS

REF.	DENOMINACIÓN
7645	GIC (Gestor Integral de comunicaciones colectivo)
<b>Videoportería</b>	
7642	Monitor color TV-Radio
7679	Monitor de vídeo colectivo para empotrar
7643	Terminal videoportero colectivo
7641	Terminal videoportero colectivo (4 pulsadores)
7640	Botonera 8 pulsadores
<b>Telefonía interior - Intercomunicación</b>	
7644	Terminal de servicios colectivo
<b>Domótica y control de alarmas técnicas</b>	
7678	Terminal de entradas-salidas para carril DIN
<b>Sensores</b>	
7655	Detector de intrusión PIR (Presencia)
7656	Detector de inundación
7657	Detector de gas
7658	Detector de humo
<b>Accesorios videoportería</b>	
7625	Abrepuertas N standard
7627	Visera Terminal de videoportero
7649	Suplemento pared (con visera) de videoportero
7629	Caja de empotrar (med. ext. 228x123x45)
7680	Embellecedor blanco para ref. 7679
7681	Embellecedor negro para ref. 7679
7682	Embellecedor plata para ref. 7679
7653	Filtro combinador (1-25 MHz ... 47-2150 MHz)
7654	Filtro combinador (1-40 MHz ... 47-2150 MHz)
767401	Fuente de alimentación 230V-12V/1,6A Carril DIN
<b>Accesorios telefonía</b>	
7639	Separador Telefono-ADSL
2173	Regleta 5 pares

**añade valor a las viviendas construidas**

### La reputación del constructor se verá aumentada,

al estar ofreciendo al comprador una vivienda preparada para poder equiparse con los últimos avances en seguridad y confort doméstico.

con el teléfono y el televisor como protagonistas, y si está fuera de su casa, con el teléfono móvil, informándole de cualquier evento que suceda en la vivienda

**su coste no es significativo**

### Simplemente, conectando la red del cable de la antena de TV con el videoportero,

se abre una amplia oferta de servicios muy valorados en los tiempos en que vivimos.

¿quién pone precio a la seguridad del hogar?

¿quién no desea poder salir de su casa y estar en todo momento informado de lo que en ella sucede?

**ofrezca estos servicios llave en mano**

**lo ofrece todo en una sola entrega**

**TelevesIntegra es único en todos los sentidos,** una única canalización basta para soportar todos los servicios que ofrece

**una decisión inteligente, fácil de instalar y mantener**



## Gestor Integral de Comunicaciones (GIC)

7645



Referencias		7645
<b>Canal de servicios</b>		
Nivel de salida	dB $\mu$ V	102
Frecuencia portadora	MHz	22,462
Desvío en frecuencia	KHz	$\pm$ 300
Rechazo a $\pm$ 860 KHz	dB	20
Sensibilidad	dB $\mu$ V	49
Rechazo al segundo armónico	dB	60
<b>Modulador RF. Canal Videoportero</b>		
Frecuencia de entrada	MHz	38,9
Frecuencia de salida		47-862
Pasos de frecuencia	KHz	250
Nivel de salida máximo	dB $\mu$ V	89 $\pm$ 2 dB
Ganancia (FI a CH de salida)		2,5
Margen de regulación	dB	24
ROE de salida (75 $\Omega$ )		>10
Perdidas de paso		<1,5
Nivel de espúreos en banda	dBc	55 min. 60 tip.
<b>General</b>		
Alimentación	Vac/Vdc	12-24
Consumo	W	10
Dimensiones aprox.		35x197x168

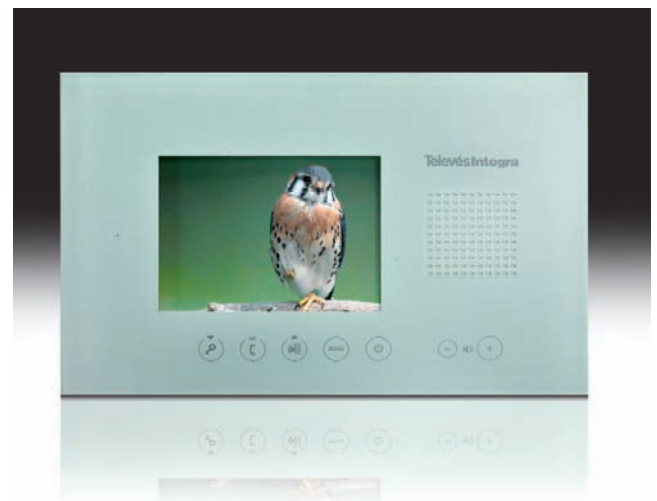
### FUNCIONALIDADES

- Elemento principal de la plataforma de comunicaciones.
- Administra las conexiones de voz y datos entre los dispositivos Televés Integra conectados a la red de cable coaxial, es decir, a la red de distribución de la señal de TV.

## Monitor de vídeo colectivo (empotrable)



Referencias		7679
<b>Canal de servicios</b>		
Nivel de salida	dB $\mu$ V	104
Frecuencia portadora	MHz	22,462
Desviación en frecuencia	KHz	$\pm$ 300
Ancho de banda ocupado	MHz	1,3
Sensibilidad	dB $\mu$ V	49
Rechazo a segundo armónico	dB	70
ROE (10-2250 MHz)	dB $\mu$ V	<-7
<b>Canales de radio y TV</b>		
Nivel de entrada mínimo para canales de TV	dB $\mu$ V	65
Nivel de entrada mínimo para canales de FM		39
<b>General</b>		
Tamaño de monitor color		5"
Alimentación	Vac/Vdc	12
Consumo	W	20 máx.
Dimensiones aprox.		257x165x40
<b>Telefonía</b>		
Impedancia de línea	Ohms	600



### FUNCIONALIDADES

- Funciones completas de TV y radio FM
- Manos libres
- Teclado táctil
- Manejo y control de todo el sistema mediante un menú sencillo e intuitivo (videoportero, alarmas..)
- Permite desviar las llamadas del videoportero a un teléfono.
- Permite recibir avisos de alarma (gas, agua...) en un teléfono.

## Monitor de vídeo colectivo

- Funciones completas de televisor y Radio FM
- Manos libres para la realización de llamadas de videoportero
- Recepción de llamadas del videoportero

- Apertura de la puerta exterior
- Comunicación gratuita entre vecinos del mismo edificio

Referencias		7642
<b>Canal de servicios</b>		
Nivel de salida	dB $\mu$ V	104
Frecuencia portadora	MHz	22,462
Desviación en frecuencia	KHz	$\pm$ 300
Ancho de banda ocupada	MHz	1,3
Sensibilidad	dB $\mu$ V	49
Rechazo a segundo armónico	dB	70
ROE (10-2250 MHz)	dB $\mu$ V	<-7
<b>Canales de radio y TV</b>		
Nivel de entrada mín. para canales de TV	dB $\mu$ V	65
Nivel de entrada mín. para canales de FM		39
<b>General</b>		
Tamaño pantalla color		5"
Alimentación	Vac/Vdc	12-24
Consumo	W	20 máx.
Dimensiones aprox.		232x227x40



## Terminal de Videoportero colectivo

### FUNCIONALIDADES

- Terminal con cámara a color con ángulo de visión orientable.
- Diseño antivandálico

- Permite la recepción de llamadas y el control de aperturas, de puerta del portal.
- Botón central para iluminación de botonera

Referencias		7643
<b>Canal de servicios</b>		
Nivel de salida	dB $\mu$ V	104
Frecuencia portadora	MHz	22,462
Desviación en frecuencia	KHz	$\pm$ 300
Ancho de banda ocupada	MHz	1.3
Sensibilidad	dB $\mu$ V	49
Rechazo a segundo armónico	dB	60/70
Respuesta de amplitud frec. Entrada	MHz	10-2250
ROE (10-2250 MHz)	dB	<-7
<b>Canal de vídeo</b>		
Frecuencia intermedia TV (Pv=38,9 MHz/Pa=33,4 MHz)	dB $\mu$ V	103
Canales 2, 3, 4 (dupla banda lateral)	dB $\mu$ V	106
Margen de regulación	dB	15/20
Rechazo armónicos	dBc	65/51
<b>Salidas de control</b>		
Relé con salida de tensión	Vac	12
Relé con conmutación	-	-
<b>General</b>		
Alimentación	Vac/Vdc	12 $\pm$ 15%
Consumo	W	10 max.

7643



## Terminal de Videoportero colectivo con botonera

### FUNCIONALIDADES

- Terminal con cámara a color con ángulo de visión orientable.
- Diseño antivandálico
- Permite la recepción de llamadas y el control de aperturas, de puerta del portal.
- Botón central para iluminación de botonera

7641



Referencias		7641
<b>Canal de servicios</b>		
Nivel de salida	dB $\mu$ V	104
Frecuencia portadora	MHz	22,462
Desviación en frecuencia	KHz	$\pm$ 300
Ancho de banda ocupada	MHz	1.3
Sensibilidad	dB $\mu$ V	49
Rechazo a segundo armónico	dB	60/70
Respuesta de amplitud frec. Entrada	MHz	10-2250
ROE (10-2250 MHz)	dB	<-7
<b>Canal de vídeo</b>		
Frecuencia intermedia TV (Pv=38,9 MHz/Pa=33,4 MHz)	dB $\mu$ V	103
Canales 2, 3, 4 (doble banda lateral)	dB $\mu$ V	106
Margen de regulación	dB	15/20
Rechazo armónicos	dBc	65/51
<b>Salidas de control</b>		
Relé con salida de tensión	Vac	12
Relé con conmutación	-	-
<b>General</b>		
Alimentación	Vac/Vdc	12 $\pm$ 15%
Consumo	W	10 max.

## Botonera 8 pulsadores

- Botoneras con 8 pulsadores.
- Botoneras con Ref 7640-00 se utilizarán en instalaciones de hasta 64 viviendas.
- Botoneras con Ref 7640-01 se utilizarán en instalaciones de más de 64 viviendas.

7640



Referencias		7640
Alimentación	V	12 (16 mA max.) 3,3 (40 mA max.)

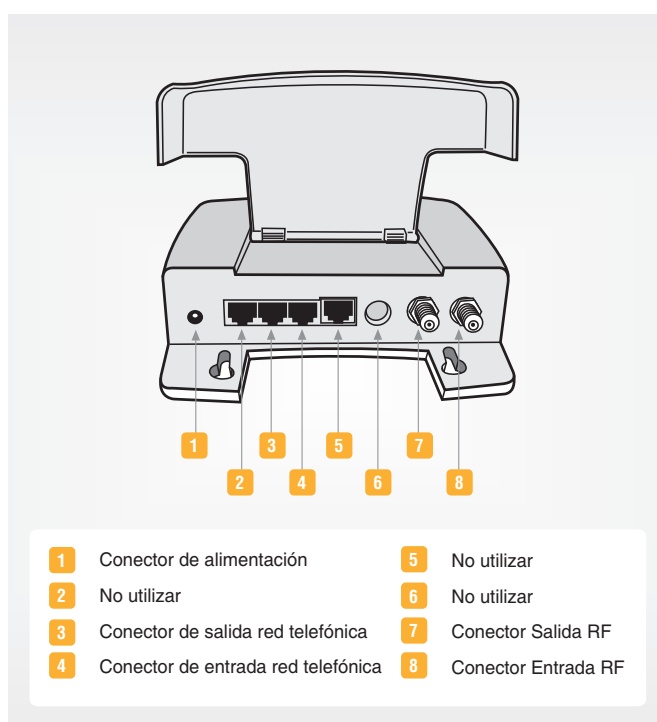
## Terminal de Servicios colectivo

- Actúa de interfaz entre la red de cable coaxial y el teléfono convencional de la vivienda para la realización de llamadas y comandos del usuario.
- Permite que con un teléfono conectado a él, se pueda:
  - Recibir llamadas desde videoportero y abrir la puerta del edificio
  - Recibir llamadas, gratuitas, desde el Monitor de vídeo de la propia vivienda o desde el Monitor de vídeo de un vecino del mismo edificio.
  - Recibir llamadas telefónicas gratuitas internas, desde teléfonos tanto de la propia vivienda (conectados a otro Terminal de servicios) como de teléfonos de otros vecinos del mismo edificio (conectados a un Terminal de servicios).
  - Recepción simultánea en un teléfono de la vivienda, de hasta 3 llamadas (1 interna, 1 externa y 1 de videoportero), permitiendo en cualquier momento seleccionar una llamada y dejar en espera el resto.
  - Manejo del sistema mediante el teclado.

7644



Referencias		7644
<b>Canal de servicios</b>		
Nivel de salida	dB $\mu$ V	102
Frecuencia portadora	MHz	22,462
Desviación en frecuencia	KHz	$\pm$ 300
Sensibilidad	dB $\mu$ V	49
Rechazo a segundo armónico	dB	60
Respuesta de amplitud frec. Entrada	MHz	10-2250
ROE (10-2250 MHz)	dB	<-10
Pérdidas de paso		<3
<b>Telefonía</b>		
Impedancia de línea de entrada	$\Omega$	600
Impedancia de línea de salida		600
Cargas de teléfono		2
<b>General</b>		
Alimentación	Vac/Vdc	12-24
Consumo	W	5
Dimensiones apróx.	mm	153x140x45



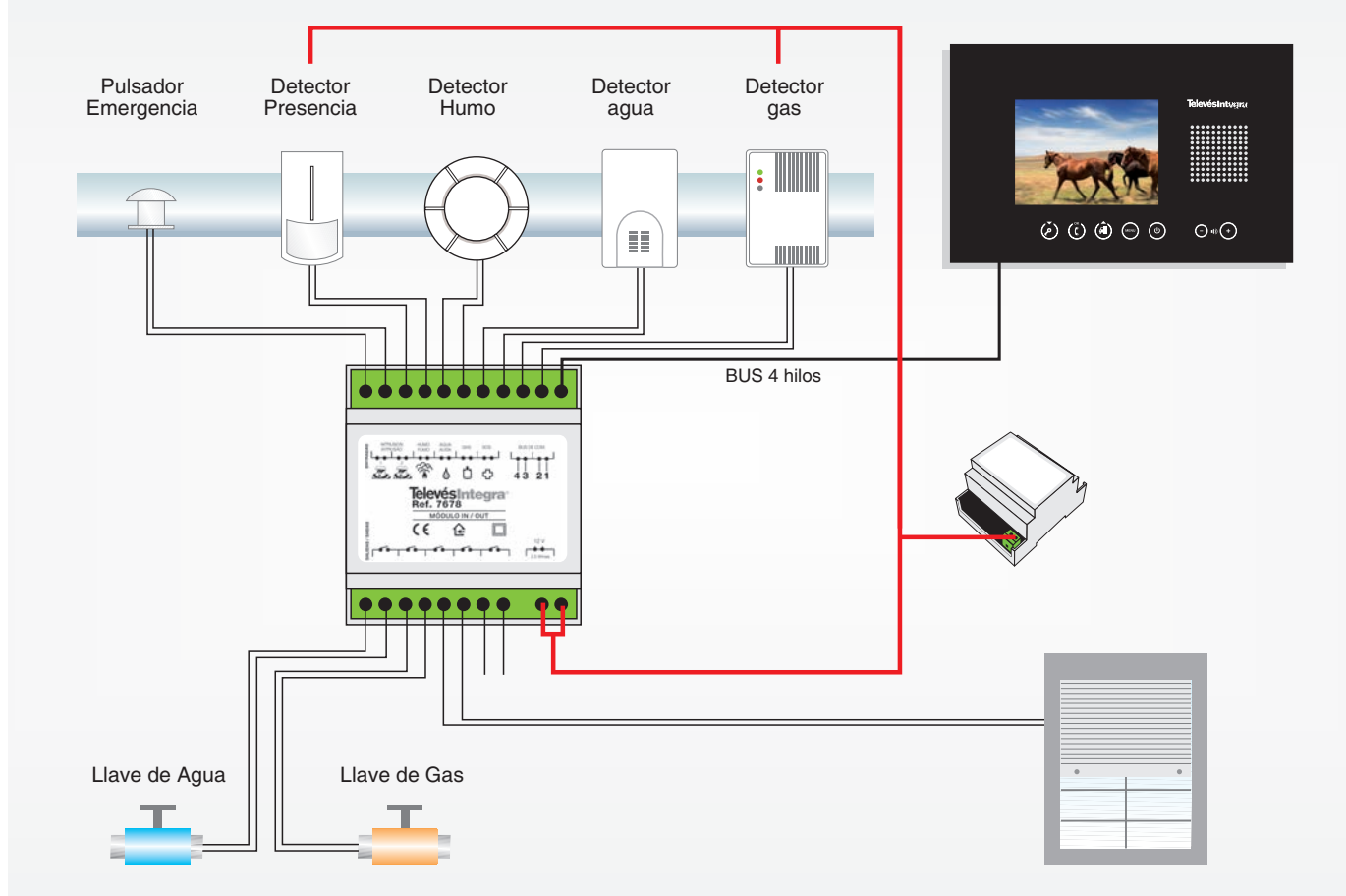
# Terminal entradas-salidas carril DIN



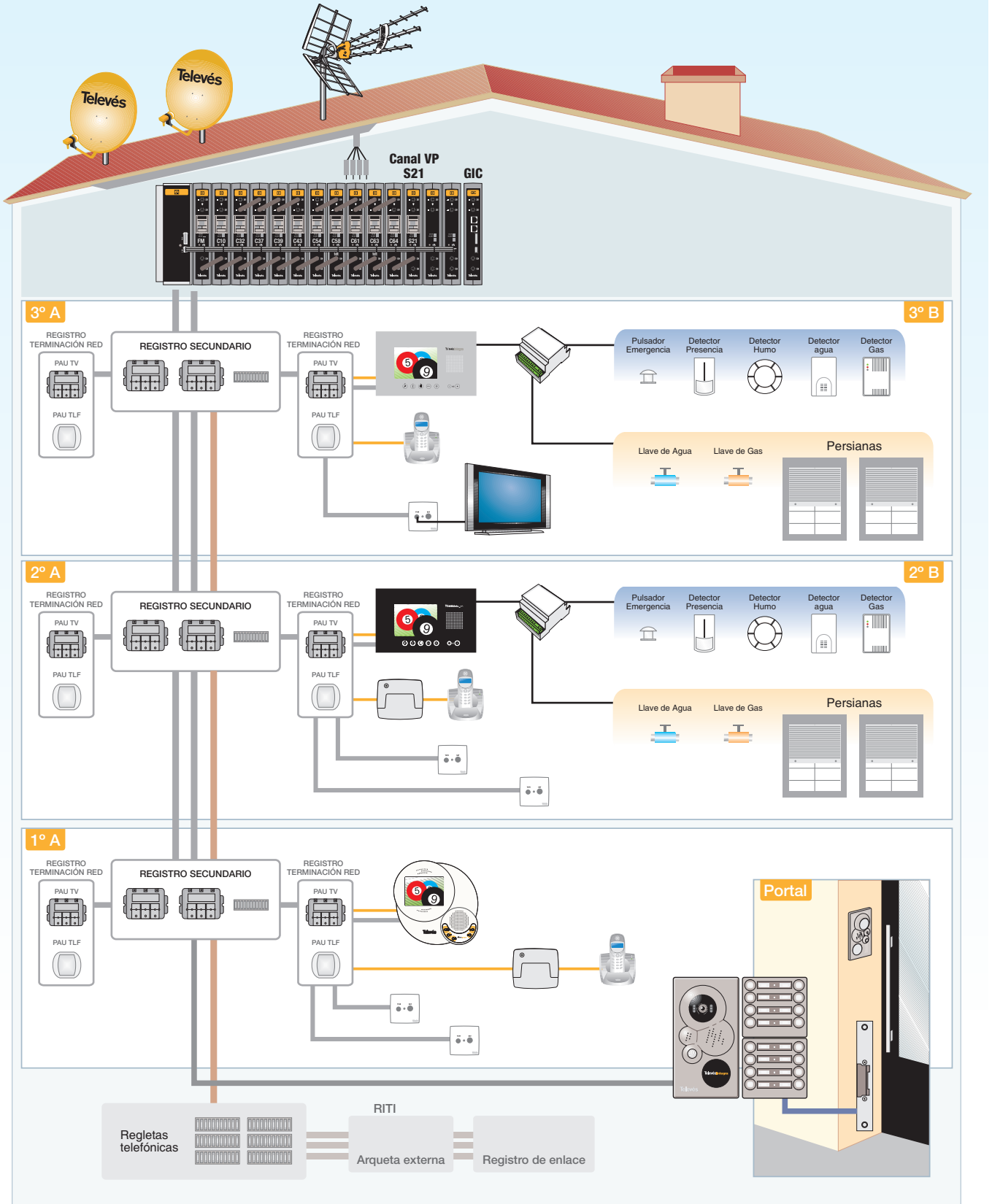
Referencias		7678
<b>Canal de servicios</b>		
Nivel de salida	dBµV	102
Frecuencia portadora	MHz	22,462
Desvío en frecuencia	KHz	±300
Rechazo a ±860 KHz	dB	20
Sensibilidad	dBm	-60
Rechazo al segundo armónico	dB	60
Respuesta amplitud frecuencia de entrada	MHz	<3
ROE	dB	<-10
Perdidas en paso	dB	<3
<b>Salidas de control. Configuradas como interruptores</b>		
Tensión conmutada máx.	V~	250
Corriente conmutada máx.	A~	2
Tensión conmutada máx.	V	30
Corriente conmutada máx.	A	5
<b>General</b>		
Alimentación	V	12
Consumo	W	5

**FUNCIONALIDADES**

- Control de alarmas técnicas (agua, gas, humo, intrusión)
- Control sobre actuadores (agua, gas, persianas, etc.)
- Manejo mediante monitor o teléfono (fijo o móvil), conectado al sistema.



EJEMPLO DE APLICACIÓN



Instalación Colectiva Televés Integra

## Accesorios Individual - Colectivo

### GAMA DE PRODUCTOS

REF. DENOMINACIÓN

Sensores	
7655	Detector de intrusión PIR (Presencia)
7656	Detector de inundación
7657	Detector de gas
7658	Detector de humo

Accesorios videoportería	
7625	Abrepuertas N standard
7627	Visera Terminal de videoportero
7649	Suplemento pared (con visera) de videoportero
7629	Caja de empotrar
7680	Embellecedor blanco para ref. 7679
7681	Embellecedor negro para ref. 7679
7682	Embellecedor plata para ref. 7679
7653	Filtro combinador (1-25 MHz ... 47-2150 MHz)
7654	Filtro combinador (1-40 MHz ... 47-2150 MHz)
767401	Fuente de alimentación 230V-12V/1,6A Carril DIN

Accesorios telefonía	
7639	Separador Telefono-ADSL
2173	Regleta 5 pares

## Sensores

nuevo

- Gama de sensores asociados al terminal de entradas y salidas para el control de alarmas técnicas
- Manejo mediante monitor o teléfono (fijo o móvil), conectado al sistema.

7655 - Detector de intrusión



Referencia		7655
Tensión de alimentación	Vdc	12±25%
Consumo de corriente (LED off)	mA	10
Máximo consumo corriente (LED on)		35
Tamaño de los terminales	mm <sup>2</sup>	1
Altura de montaje	m	2.5 sobre el suelo
Angulo cobertura/alcance (lente estándar)		120°/12m
Restauración		aprox. 12 min.
Salida para alarma		Relé NC: 60V/50mA max. Resistencia interna max. 30 Ω
Salida sabotaje		Relé NC: 60V/50mA max. Resistencia interna max. 16 Ω
Condiciones ambientales		interior, (EN 50131-1)
Temperatura de funcionamiento	°C	-10 ... +55
Nivel de seguridad		Grado 2, EN 50131-1
NC: no conectado		

7656 - Detector de inundación



Referencia		7656
Alimentación	3xbatería alcalina AAA 1,5 V (suministradas)	
Relé de salida	max. 100 mA/60V	
Nivel sonoro de la sirena	100 dB/1m	
Temperatura de operatividad	-10 °C a +40 °C	
Duración de la batería	1 año	

7657 - Detector de gas



Referencia		7657
Tensión de alimentación	Vdc	12±20%
Consumo de corriente	mA	150
Método de detección		tipo hilo caliente
Sensibilidad de primer nivel		10% LEL(*)
Sensibilidad de segundo nivel		20% LEL(*)
Nivel sonoro del zumbador		94 dB/0,3m
Memoria de alarma		Seleccionable
Tiempo de respuesta		menos de 5 s.
Señalización externa		Conector auxiliar

(\*) LEL: límite explosivo bajo

7658 - Detector de humo

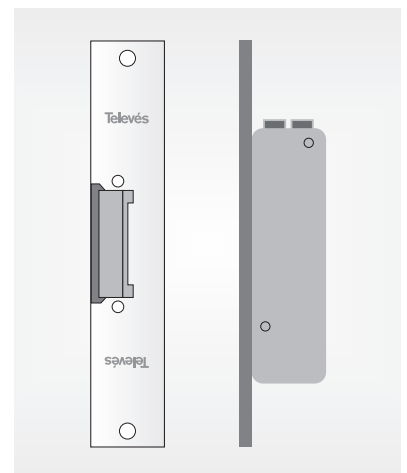


Referencia		7658
Alimentación		3 V - 2 x pilas AA 1.5 V
Consumo en modo espera	µA	40
Alcance de comunicación inalámbrica		max. 100 m (en espacio abierto)
Método de detección		detección de luz IR
Sensibilidad		m=0,05...0,07 dB/m (EN 547)
Nivel sonoro de la sirena incorporada		95 dB/1m
Contacto del relé incorporado		max. 1A/60V (NC ó NO seleccionable)
Vida media		10 años
Inmunidad a EMC		30 V/m
Humedad relativa		25 % a 85 %
Temperatura de funcionamiento		uso interno, 10 ... +60°C
Dimensiones	mm	120x40
Cumple con ISO 12239, EN 54, marcado CE		

## Accesorios videoportería

### Abrepuertas

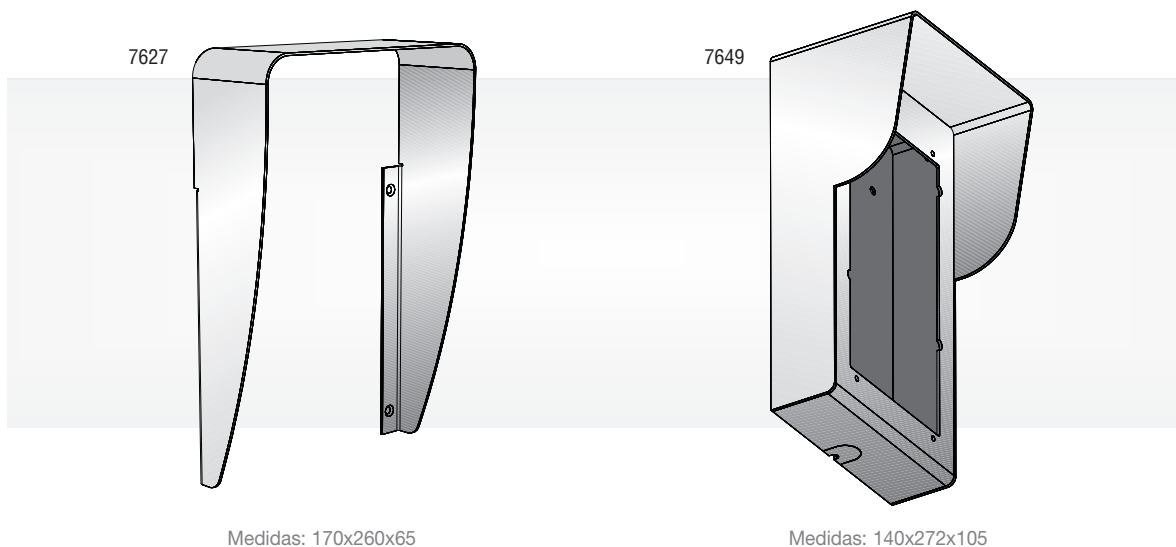
Referencias		7625
<b>Eléctricas</b>		
Tensión de alimentación de la bobina	Vac/Vdc	12
Consumo de corriente	mA	180
Impedancia	Ω	30
<b>General</b>		
Dimensiones frontal armadura	mm	25x144x3
Dimensiones mecanismo		31x105x20



## Visera terminal videoportero

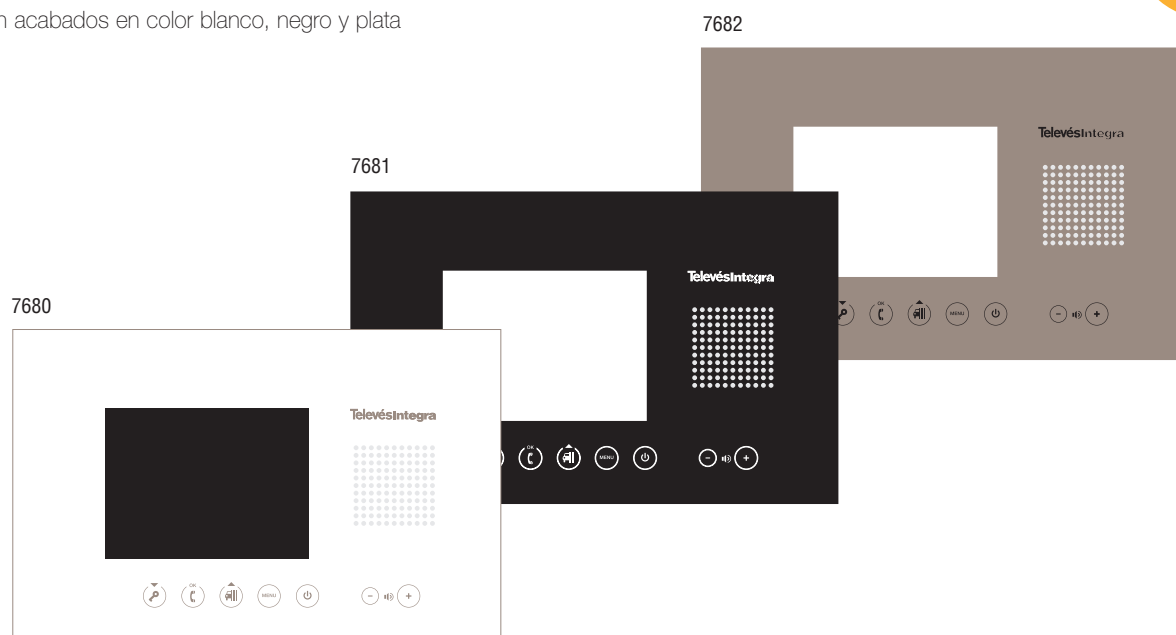
■ Visera de protección, fabricada en acero inoxidable.

■ Suplemento de pared con visera, para atornillar en superficie



## Embellecedor para monitor de vídeo (individual/colectivo)

■ Embellecedor para el nuevo monitor de vídeo, con acabados en color blanco, negro y plata



## Filtros



### GAMA DE PRODUCTOS

REF. DENOMINACIÓN

7653 Filtro combinador (1-25 MHz ... 47-2150 MHz)

7654 Filtro combinador (1-40 MHz ... 47-2150 MHz)

■ Filtro diseñado para la inclusión de una plataforma TelevesIntegra en instalaciones de SMATV (colectivas o individuales). En lugar de utilizar repartidores como SPLITTERS, que generan elevadas pérdidas de paso y rechazo entre entradas en general bajo, podemos utilizar el diplexor, que reducirá las pérdidas de inserción y proporcionará rechazos entre entradas mucho mayores a los que proporciona un repartidor.

■ Otra posible aplicación es la de utilizar una pareja de diplexores en aquellas instalaciones que posean un amplificador en medio de la distribución y generar un canal de retorno pasivo que permita el paso de las señales de la plataforma TelevesIntegra.

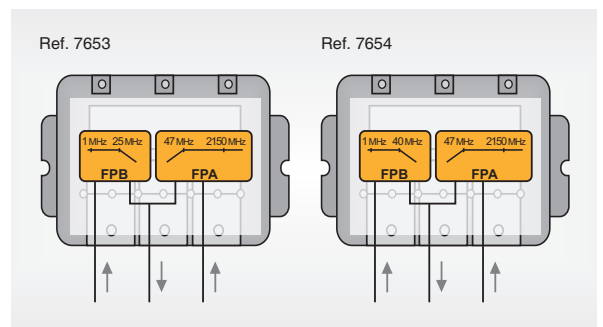
También puede ser usado como filtro de paso alto para limpiar de ruido de baja frecuencia que pudiera ser generado en una cabecera y que puede afectar a las señales de la plataforma, dificultando su correcto funcionamiento.

7654



Reduce al  
**50%**  
el tiempo de instalación

Referencias		7653		7654	
Banda de paso	MHz	1-25	47-2150	1-40	47-2150
Pérdidas IN FTA-OUT		≥35	≤2	≥35	≤2
Pérdidas IN FTB-OUT	dB	≤2	≥55	≤2	≥25
Rechazo entre entradas		≥37			
Índice de protección	IP	23			



## Fuente de alimentación

### GAMA DE PRODUCTOS

REF. DENOMINACIÓN

767401 Fuente de alimentación 230V-12V/1,6A Carril Din



Referencias		767401
Tensión de entrada AC	V	230
Tensión de salida DC		12
Corriente máx. salida DC	A	1,6
Conexión		Carril Din
Dimensiones	mm	90x70x58

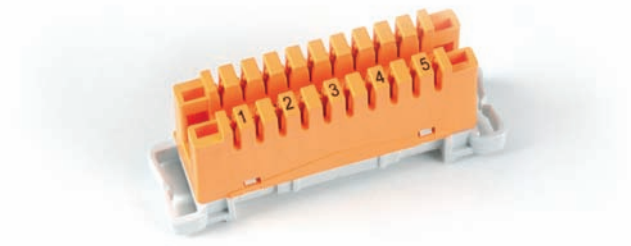


## Accesorios telefonía

### Regleta 5 pares

Referencias		2173
Nº de pares		5
Resistencia aislamiento entre contactos	MΩ	>10 <sup>6</sup>
Resistencia de contacto	MΩ	<10
Rigidez dieléctrica	(Vef. CA)	>1000
		>1500
Resistencia anticorrosión		UNE 2050-2-11

2173



## Separador Telefono-ADSL

nuevo

- Filtro de ADSL encargado de separar VOZ (Telefonía) y DATOS (ADSL)

7639

